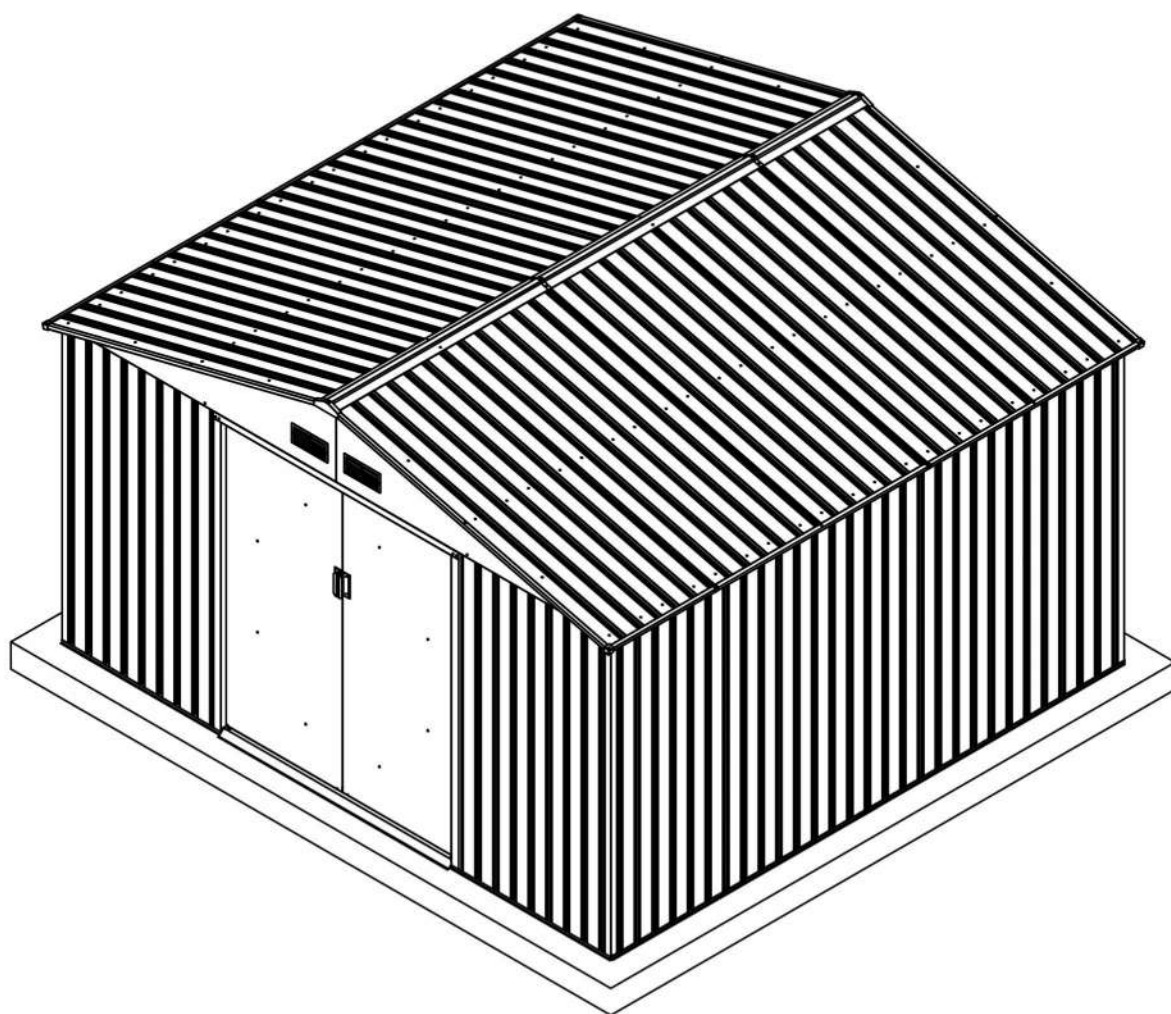


ROSAS

1299_78620



Bs-B1		1693mm	x1	2/2	As-F38		1746mm	x2	2/2
Bs-C2		1713mm	x1	2/2	As-F39		1746mm	x2	2/2
Bs-G3		1593mm	x2	2/2	As-A28		1298mm	x2	1/2
Bs-G3a		1600mm	x2	2/2	As-E28		659mm	x1	1/2
Bs-C4		1016mm	x1	2/2	As-C30		1643mm	x1	1/2
Bs-C5		1016mm	x1	2/2	As-C35		1643mm	x1	1/2
Bs-C6		1383mm	x1	2/2	Ts-31		1583mm	x2	2/2
Bs-A7		1648mm	x4	1/2	Bs-C32		1043mm	x4	2/2
Bs-8		1648mm	x4	1/2	Bs-C33		696mm	x1	2/2
Bs-14		1648mm	x11	1/2	Bs-C34		696mm	x1	2/2
Bs-C9		1634mm	x1	2/2	Bs-C36		696mm	x1	2/2
Bs-C10		1634mm	x1	2/2	Bs-C37		696mm	x1	2/2
Bs-C11		1729mm	x1	2/2	T-P1			x4	2/2
Bs-C12		1610mm	x1	2/2	T-P2			x4	2/2
As-E13		1784mm	x2	2/2	T-P3			x4	2/2
As-D15		1401mm	x2	2/2	T-P4			x2	2/2
Bs-16		1648mm	x1	1/2	TP5A			x4	2/2
Bs-17		1648mm	x1	1/2	T-P6			x2	2/2
Bs-C18		1476mm	x1	1/2	T-P7		200mm	x1	2/2
As-F19		1634.4mm	x2	1/2	T-P8			x2	2/2
As-F20		1634.4mm	x2	1/2	T-F			x4	2/2
As-E22		1625.5mm	x4	2/2	T-1			x16	2/2
As-E22a		1625.5mm	x4	2/2	T-2			x4	2/2
T-E29		200mm	x4	2/2	T-3			x4	2/2
T-E45		310mm	x4	2/2	As-F40			x302	2/2
As-F23		1748mm	x2	1/2	As-F41			x330	2/2
As-F24		1748mm	x6	1/2	As-F42			x26	2/2
As-F25		1748mm	x2	1/2	As-F43			x114	2/2
As-26		1296mm	x4	2/2	As-F44			x114	2/2
As-27		657mm	x2	2/2					

FR : SAV/INFORMATION /VIDEO/CONTACT

EN: AFTER-SALES SERVICE/INFORMATION/VIDEO/CONTACT

DE : REPARATUR-SERVICE UND ERSATZTEILE /INFORMATIONEN /VIDEO/KONTAKT

ES: SERVICIO POST-VENTA/INFORMACIÓN/VIDEO/CONTACTO

IT: SERVIZIO ASSISTENZA/INFORMAZIONI/VIDEO/CONTATTO

PT: SERVIÇO PÓS-VENDA/INFORMAÇÕES/VIDEO/CONTATO

PL: SERWIS TECHNICZNY/INFORMACJE/WIDEO/KONTAKT

NE: AFTER SALES SERVICE/INFORMATIE/VIDEO/CONTACT

HE: עם לתקשר/הווידאו/ מידע/ומכירות שירות לאחר

FR

Avant de commencer le montage, veuillez vérifier auprès de votre mairie les contraintes liées à votre commune.

Veuillez aussi lire entièrement et attentivement cette notice avant de commencer le montage de votre Abri.

Dalle béton et lieu de montage:

Votre abri devra obligatoirement être fixé au sol sur la dalle béton que vous aurez préalablement réalisée.

Cette dalle béton devra être parfaitement plane.

Veuillez à ne pas exposer votre abri aux vents violents. Privilégiez un emplacement protégé.

Ci-dessous :

Veuillez bien vérifier les éléments dont vous avez besoin sont complet dans la liste suivante (merci de supprimer le film de protection avant le montage, si nécessaire, notez et garder le numéro de chaque pièce)

Les instruments demandés :

Veuillez faire attention à la sécurité lors de l'utilisation des instruments.

EN

Please check local building codes regarding footings, location and other requirements before beginning construction. Study and understand this owner's manual of important information and helpful tips for easier and more enjoyable assembly. Reviewing all instructions and the appropriate information before you begin, make sure following the step sequence carefully for successful results.

Flooring base:

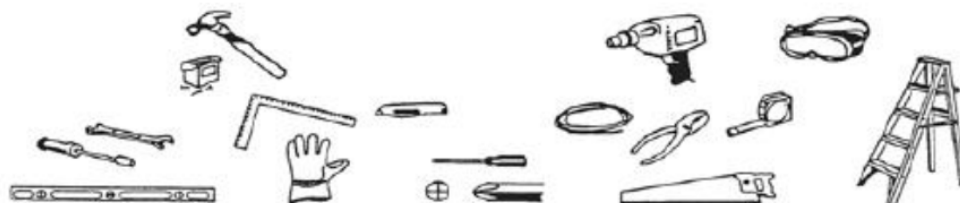
Your storage building must be anchored to prevent wind damage and A base may necessary to be constructed with a square and level building. The base is not included in the kit which may need purchase separately or may construct a foundation and anchoring system of your own. A good location for the storage building is a level area with good drainage.

Parts and Parts List:

Check to be sure that you have all the necessary parts for your building.

Tools you need:

(Please tear off the safety protection layer before the assembly, keep the part number label if needed)

**ES**

Por favor revise cuidadosamente la fundación y la ubicación relacionadas y otros requisitos antes del

inicio de las obras, así como los códigos de construcción locales, estudie y comprenda la información

importante y precauciones relativas de las instrucciones presentes, con el fin de facilitar la instalación y

disfrutar de la diversión. Antes de iniciar la instalación, asegúrese de leer cuidadosamente las instrucciones y siga los pasos uno por uno para instalar, para terminar con éxito.

Selección de la ubicación de instalación

Su cuarto de almacenamiento deberá ser instalado sobre la fundación fija. Cuando sea necesario pueden

necesitar construir unas instalaciones en tierra de forma cuadrada y a nivel. El lugar debe ser a prueba de

viento, seco y está provisto de un buen sistema de drenaje. La fundación no está incluida dentro del

presente paquete, la cual puede ser adquirida por separado o construida a su propia cuenta.

Lista de piezas y accesorios

Por favor verifique y revise la integridad de los componentes necesarios de acuerdo con la lista de partes

(despegue la película protectora de plástico antes de ensamblar las piezas, y si es necesario, note y

conservar el número de etiqueta):

Herramientas necesarias (ver la figura):

Por favor preste atención a la seguridad al utilizar las herramientas.

DE

Überprüfen Sie sorgfältig auf Fundament , Standort und andere Anforderungen vor dem Bau sowie

örtliche Bauvorschriften , erforschen und verstehen Sie die wichtige Informationen und relevante

Hinweisen von dieser Bedienungsanleitung, um die Installation einfacher zu machen und Spaß zu genießen. Vor der Installation lesen Sie bitte die

Installationsanweisungen sorgfältig und befolgen Sie die relevanten Schritte, um die Installation erfolgreich abzuschließen.

Wählen Sie die Installationsorte:

Ihre Vorratskammer muss auf einem festen Fundament installiert werden. Wenn es notwendig ist, werden

die Quadrat- und Horizontaleinrichtungen vom Fundament errichtet. Der Standort muss windschutzfähig

und trocken sein, und eine gute Entwässerungssystem haben. Das Paket hat kein Fundament. Sie können

das Fundament separat kaufen oder selbst bauen.

List für Bauteile und Zubehör:

Nach List von Teilen müssen Sie die Teile auf die Vollständigkeit überprüfen (bitte ziehen Sie die Kunststoff-Schutzfolien vor der Installation ab,

falls erforderlich, beachten und behalten Sie bitte die

Etikett-Nummer) :

Werkzeuge erforderlich (siehe Abbildung):

Bitte achten Sie auf Sicherheit bei der

Verwendung des Werkzeugs.

IT

Si prega di verificarne la fondamenta, la posizione interessata, e rispettare leggi edilizie locali, di

studiare e comprendere l'informazioni importanti e le precauzioni prima della costruzione al fine di

facilitare l'installazione. Prima dell'installazione, assicurarsi di leggere le istruzioni attentamente e installarlo

secondo la procedura relativa passo dopo passo affinché il risultato sia eccellente.

Selezione della posizione d'installazione:

Il Suo box deve essere fissato su una superficie fissa. Se necessario, bisogna costruirvi

fondamenta di forma quadrata. Lo posizione deve essere antivento, pulita, e asciutta con un bel

sistema di drenaggio. Le fondamenta non sono inclusa nel presente kit, sono reperibili e vendibili

separatamente.

Elenco di componenti e ricambi:

Verificare se vi sono presenti tutti i componenti come da elenco

(rimuovere la pellicola protettiva di plastica. Se necessario, prestare attenzione al numero dell'etichetta e mantenerlo):

Attrezzi richiesti (vedere la foto):

Prestare attenzione alla sicurezza nell'uso degli attrezzi.

FR**Consignes à observer :**

1. Mettre phrase (vent) 2 personnes sont nécessaire pour le montage.
2. Portez les gants de sécurité, les lunettes protectrices et mettez des vêtements à manches longues pour l'installer, afin d'éviter ces blessures, veuillez faire attention aux angles vifs des éléments.
3. Ne pas monter sur le toit.

Maintenance et entretien :

1. Entretien à l'eau et au savon.
2. Afin d'assurer la glissade favorable de la porte, veuillez garder le rail de porte propre
3. Veuillez à retirer régulièrement la neige qui se sera accumulée sur le toit.
4. Cet abri est uniquement réserver à l'usage de stockage.

EN**Safety must be put in the No. 1 position:**

- 1 Select a dry and calm day for your assembly. Team works (Two or more people) are required during the assembly;
- 2 Wearing safety gloves, eye protection and long sleeves during the assembly to prevent injury;
- Pay attention to the sharp edge of some parts;
- 3 Children and pets are not allowed entering into the construction site;
- 4 Never concentrate your total weight on the roof of the building.
- When using a step ladder make sure that it is safety;
- Care & Maintenance:**
- 1 Keep the shed clean with soft cloth, use water if necessary;
- 2 Keep the door tracks clear of dirt and other stuff that prevent them from sliding easily.
- 3 Clean the snow with necessary tools to make sure it is safe to enter into.
- 4 The shed is not made for living but storing stuff.
- 5 Please add some oil on the top and bottom door sliding channel to make door slides smoothly.

ES**Precauciones**

- 1 Se realiza la instalación en días secos y sin viento. Se necesitan dos o más personas trabajando en equipo para completar la instalación de este cuarto de almacenamiento.
- 2 Use guantes de seguridad, gafas y ropa de manga larga para instalar con el fin de evitar daños; Tenga en cuenta de las agudas de algunas partes.
- 3 Se prohíbe la entrada de los niños y mascotas en el sitio de construcción.
- 4 Se prohíbe concentrar el peso del cuerpo en el techo. Cuando se utilicen la escalera u otras herramientas, asegúrese la operación correcta para garantizar su seguridad.

Mantenimiento

- 1 mantenga limpio el interior y exterior del cuarto de almacenamiento y utilice el trapo suave para limpiar, o utilice el agua cuando sea necesario.
- 2 Para garantizar que la puerta pueda deslizarse suavemente, mantenga limpio el carril de la puerta y limpie a tiempo los residuos y basuras.
- 3 Debe limpiar sin demora la nieve, y la severa nieve puede causar derrumbe. Por favor preste atención a seguridad cuando entre.
- 4 El presente cuarto de almacenamiento está destinado solamente a almacenar objetos, y se prohíben la residencia u otros efectos.

DE**Hinweis:**

1. Wählen Sie einen trockenen und windstillen Tag zu installieren. Die Vorratskammer braucht die Zusammenarbeit von zwei oder mehr Personen ,um die Installation abzuschließen ;
2. Tragen Sie immer die Schutzhandschuhe, Schutzbrille und langärmelige Kleidung bei der Installation, um Verletzungen zu vermeiden; beachten Sie bitte auf die scharfen Ecken bestimmter Bauteile;
- 3 Kinder und Haustiere dürfen nicht die Baustelle betreten;
- 4 Man darf nicht das Gewicht des Körpers in der Decke zentralisieren. Bei der Verwendung von der Stufenleiter oder anderen Werkzeugen, bitte bedienen Sie richtig und um die Sicherheit zu gewährleisten;

Wartung:

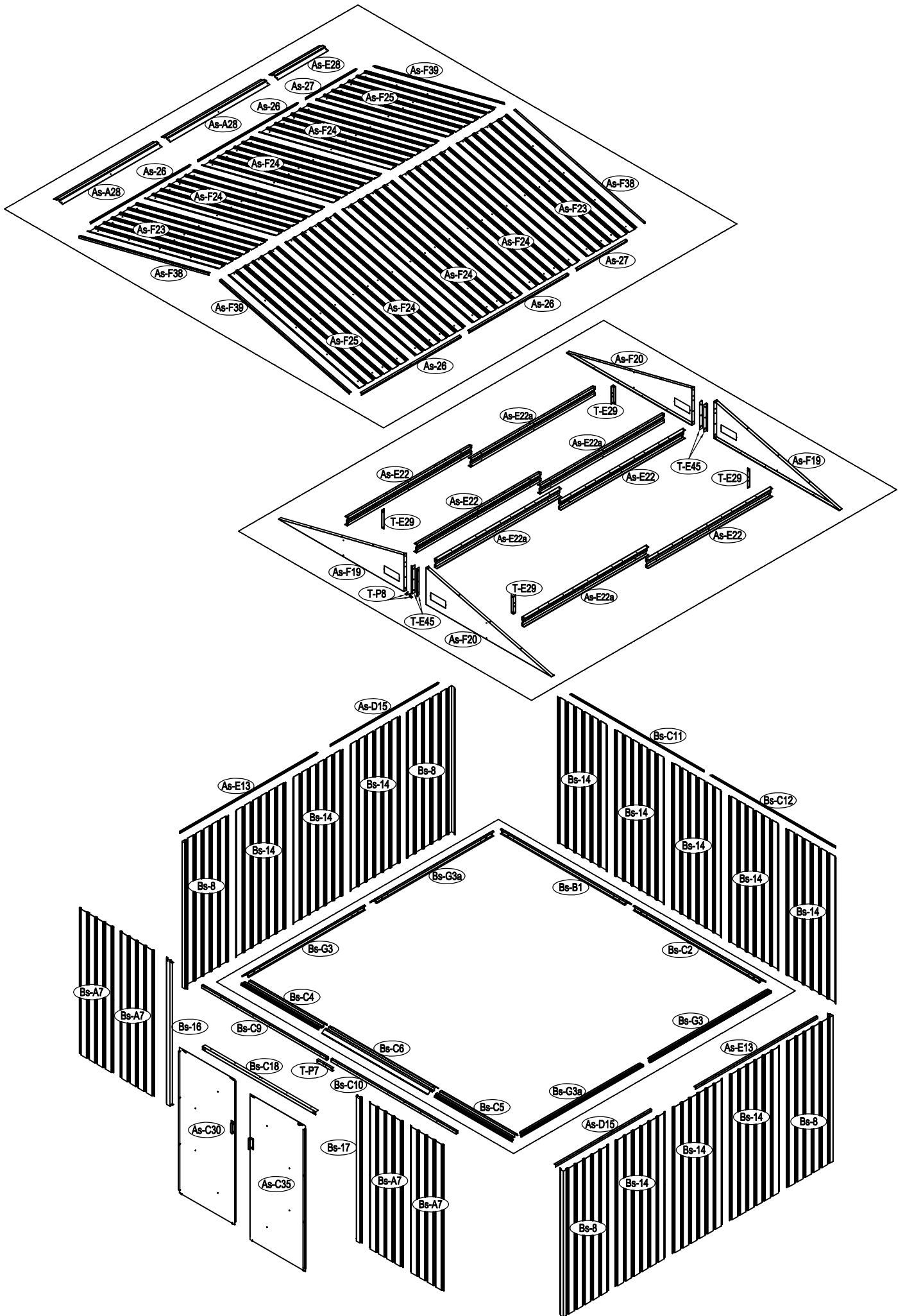
- 1 Man muss Innen- und Außenvorratskammer sauber halten. Wischen Sie mit einem weichen Tuch, wenn es notwendig ist , verwenden Sie auch sauberes Wasser;
- 2 Um einen reibungslosen Schiebetür zu gewährleisten, bitte halten Sie die Türschiene sauber, reinigen Sie den Schutt und Müll von der Türschiene.
- 3 Man muss rechtzeitig die Schneebedeckung abräumen, weil die schwere Schneebedeckung zu Zusammenbruch führen kann. Bitte bestätigen Sie die Sicherheit beim Eintritt ;
- 4 Die Vorratskammer dient nur für Vorrat von den Gegenständen, darf nicht als Residenz verwenden.

IT**Precauzioni:**

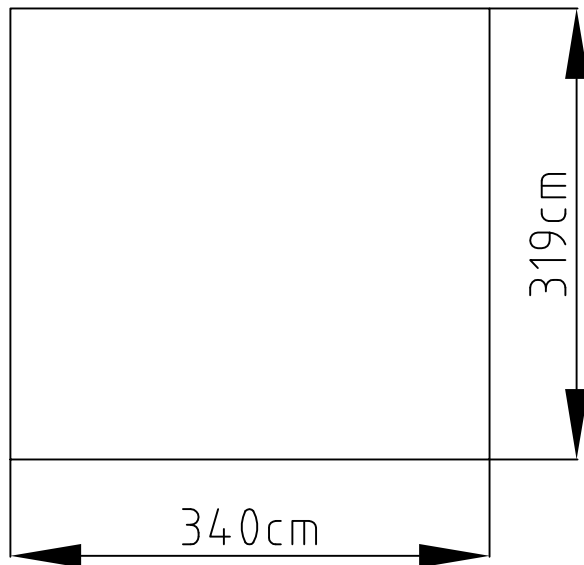
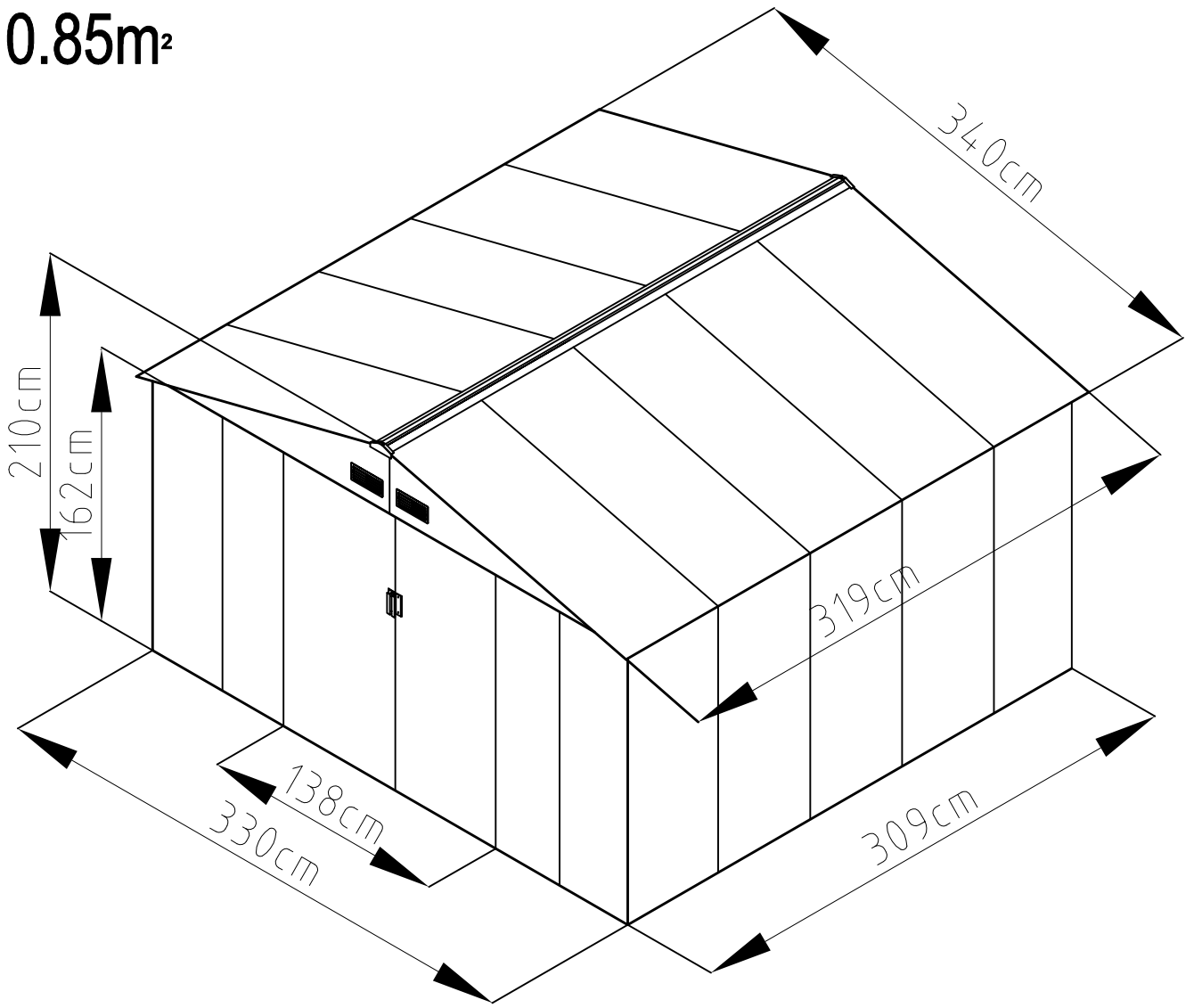
- 1 Scegliere condizioni meteorologiche favorevoli senza vento per la costruzione. L'installazione del presente ripostiglio deve essere realizzata da due o più di due persone;
- 2 Si prega di munirsi di guanti di sicurezza, occhiali di protezione e vestiti a maniche lunghe per evitare ferite; fare attenzione agli spigoli;
- 3 Tenere bambini ed animali lontani dal sito di costruzione;
- 4 Non caricare il tetto con pesi eccessivi, potrebbe essere pericoloso. Durante l'utilizzo della scala prestare attenzione al posizionamento della stessa;

Manutenzione:

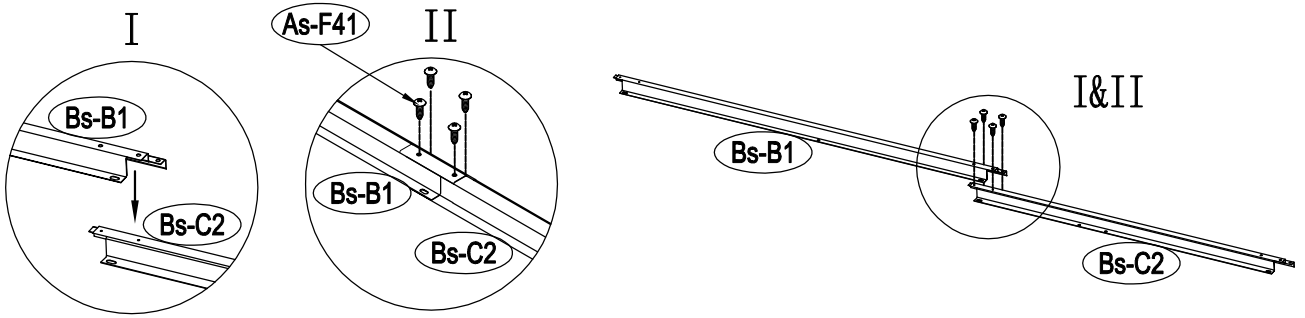
- 1 Mantenere il box pulito internamente e esternamente, usando panni morbidi per strofinarlo. Se necessario è possibile lavarlo con acqua;
- 2 Lasciare libero lo spazio vicino alla porta in modo da agevolare apertura e chiusura.
- 3 In caso di neve accumulata sul tetto deve essere immediatamente rimossa per evitarne il crollo. Verificare la sicurezza prima di entrare.
- 4 Il presente box è adibito al solo uso di ripostiglio, l'uso come dimora ne è proibito.



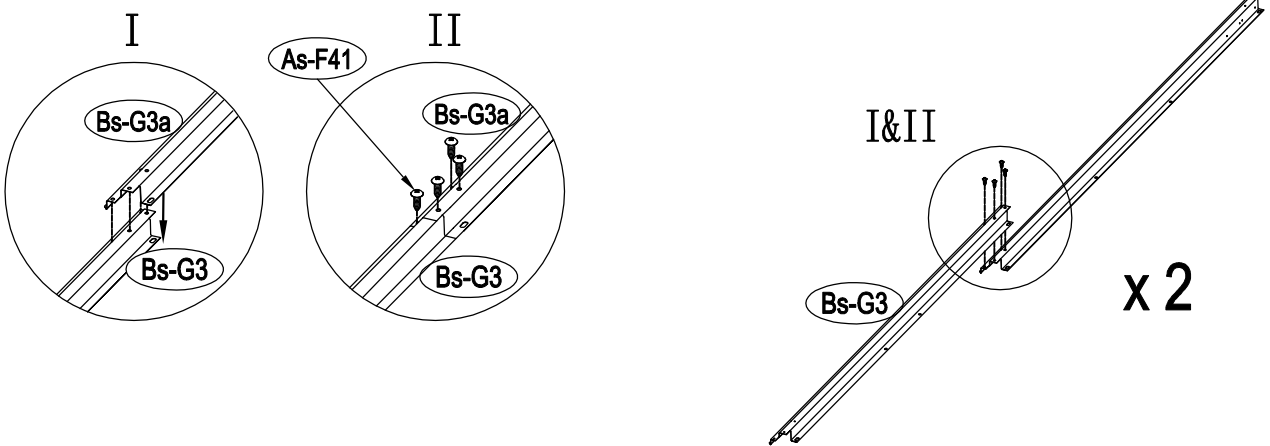
10.85m²



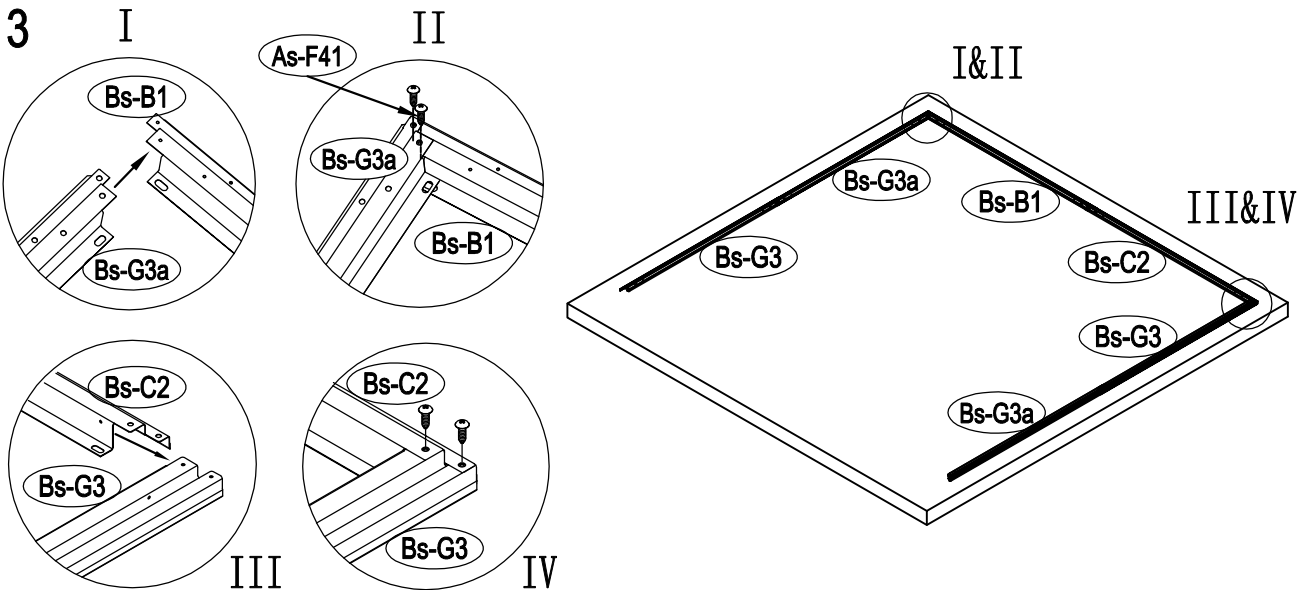
1



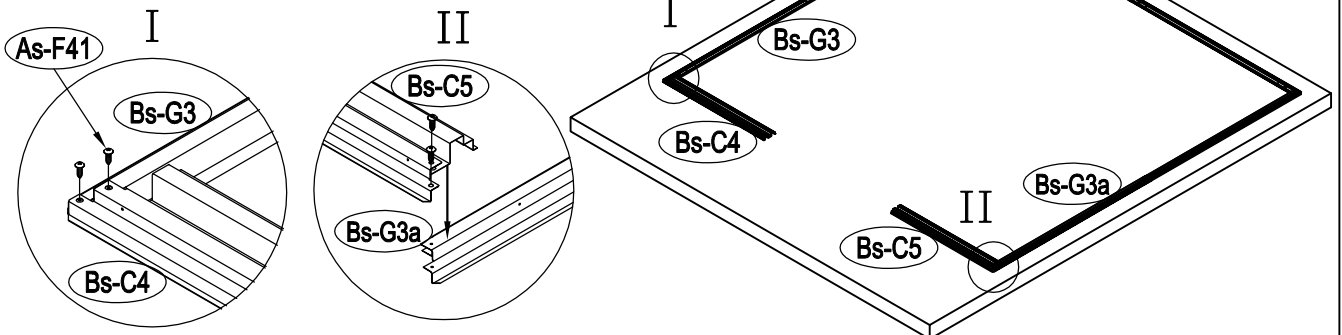
2



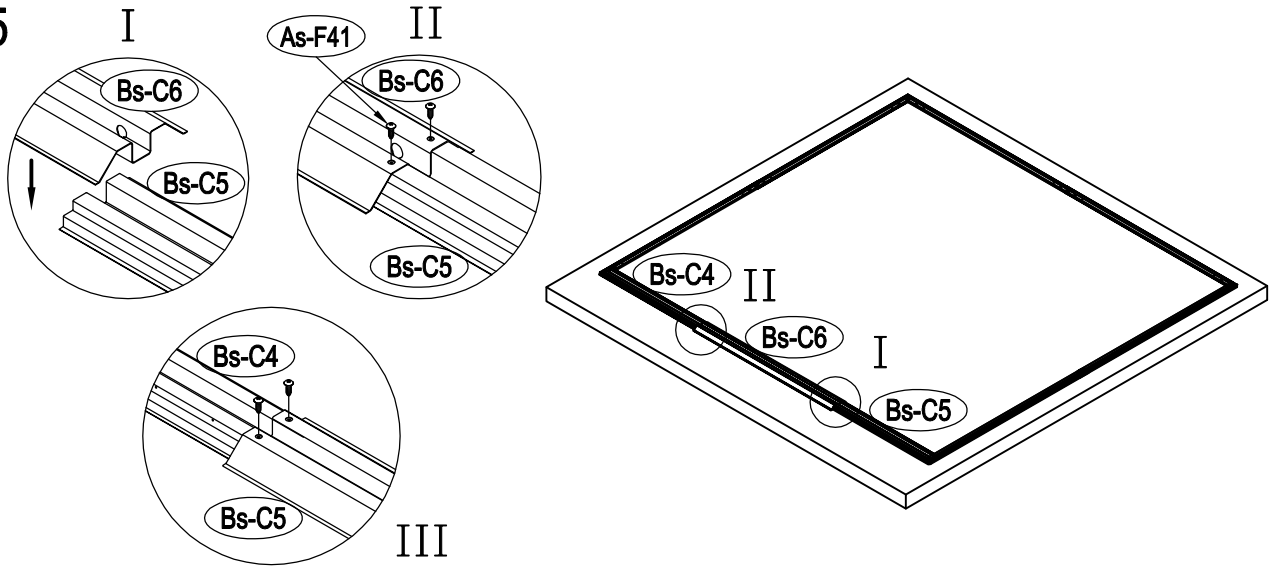
3



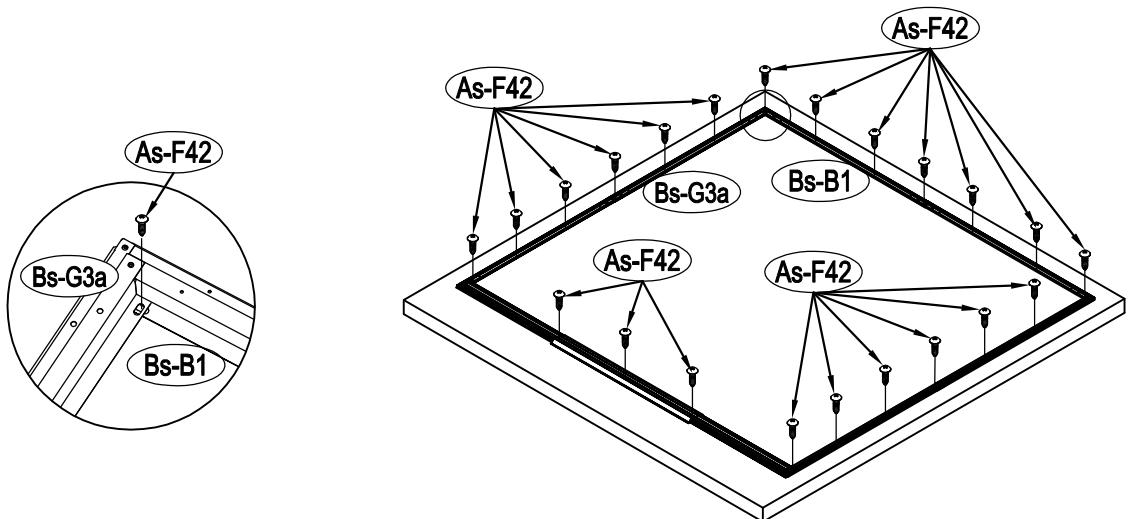
4



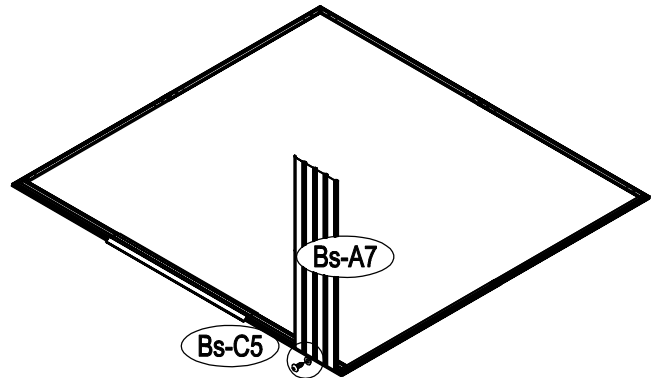
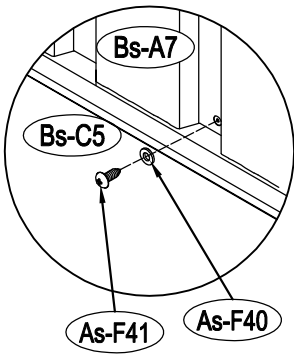
5



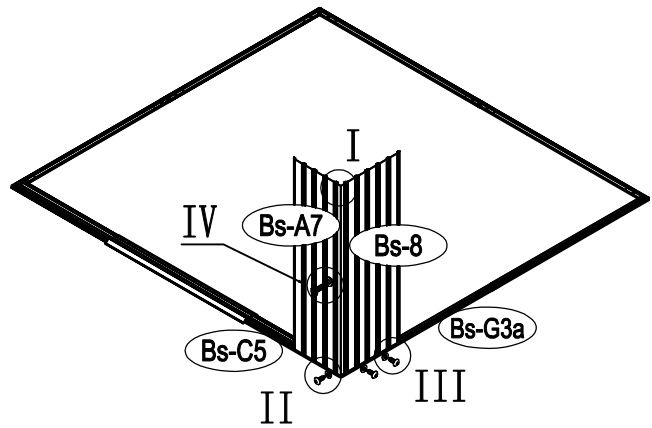
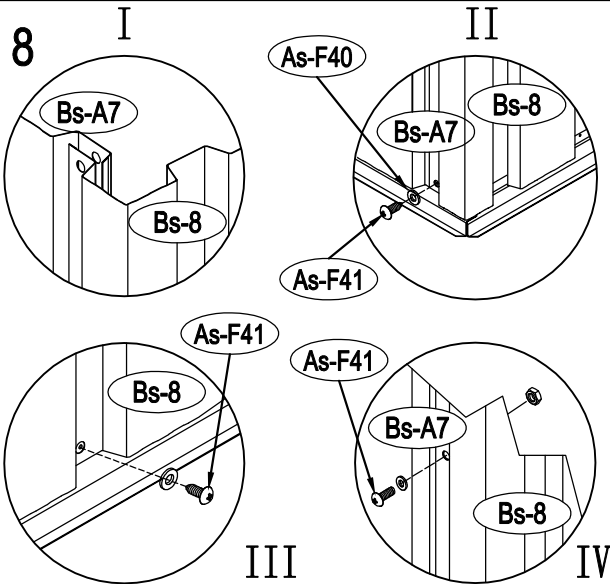
6



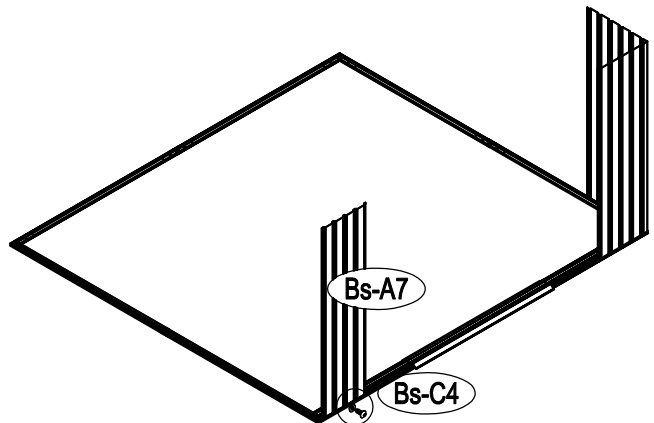
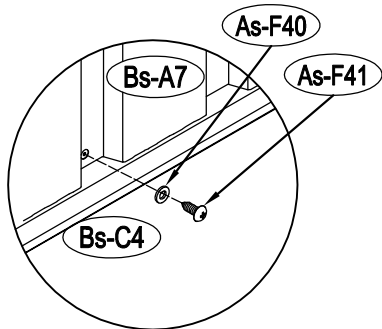
7

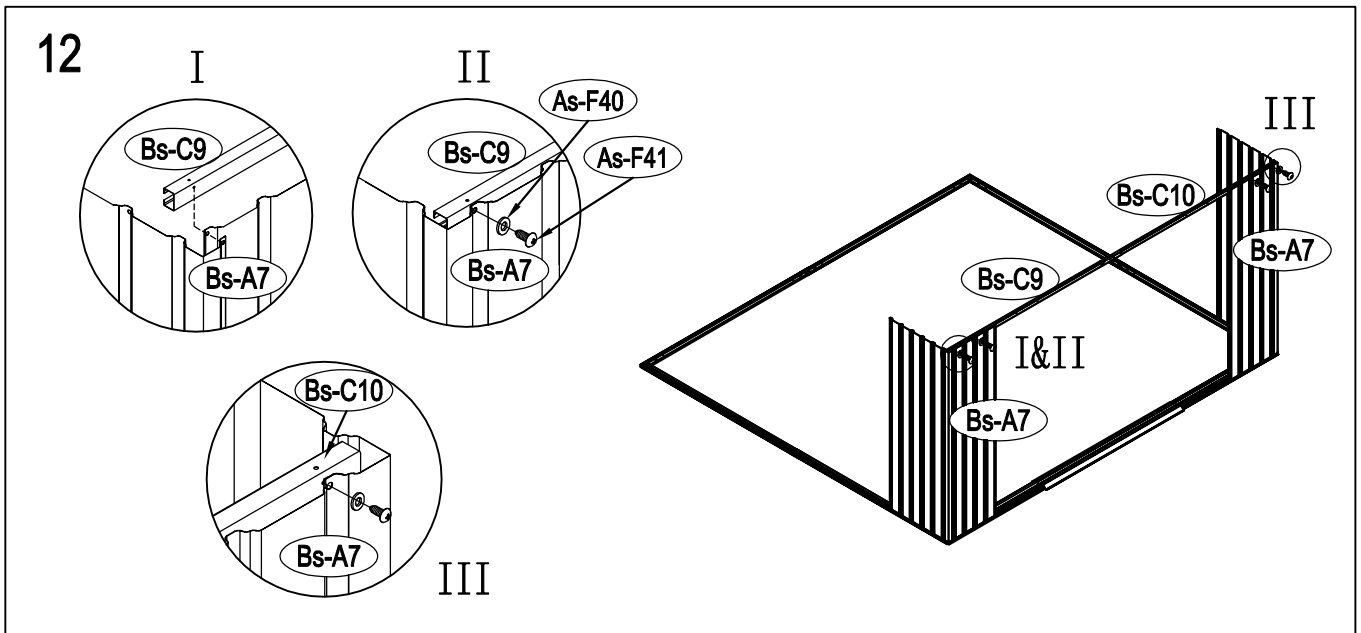
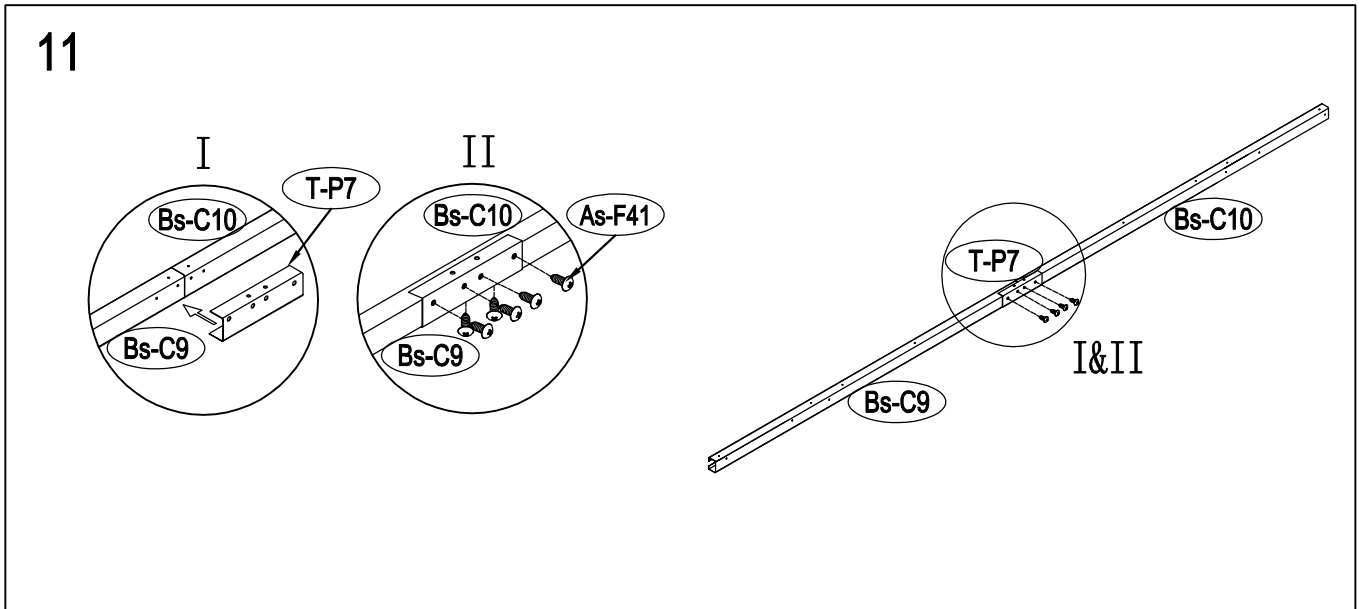
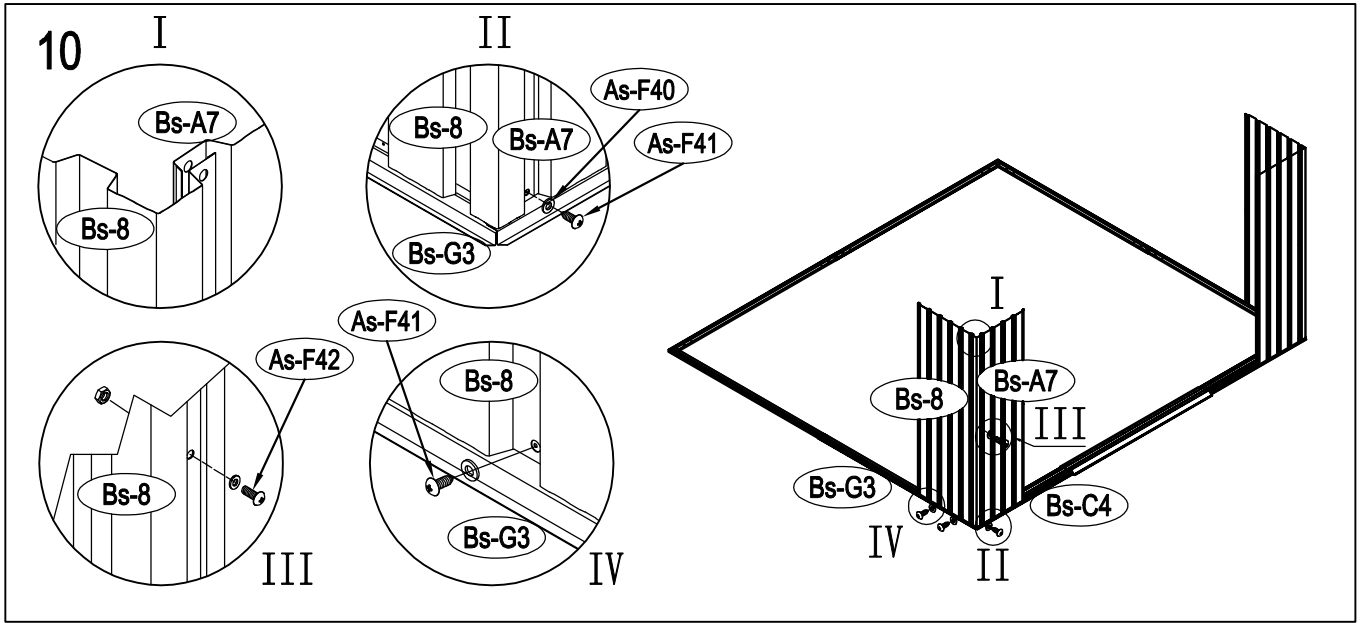


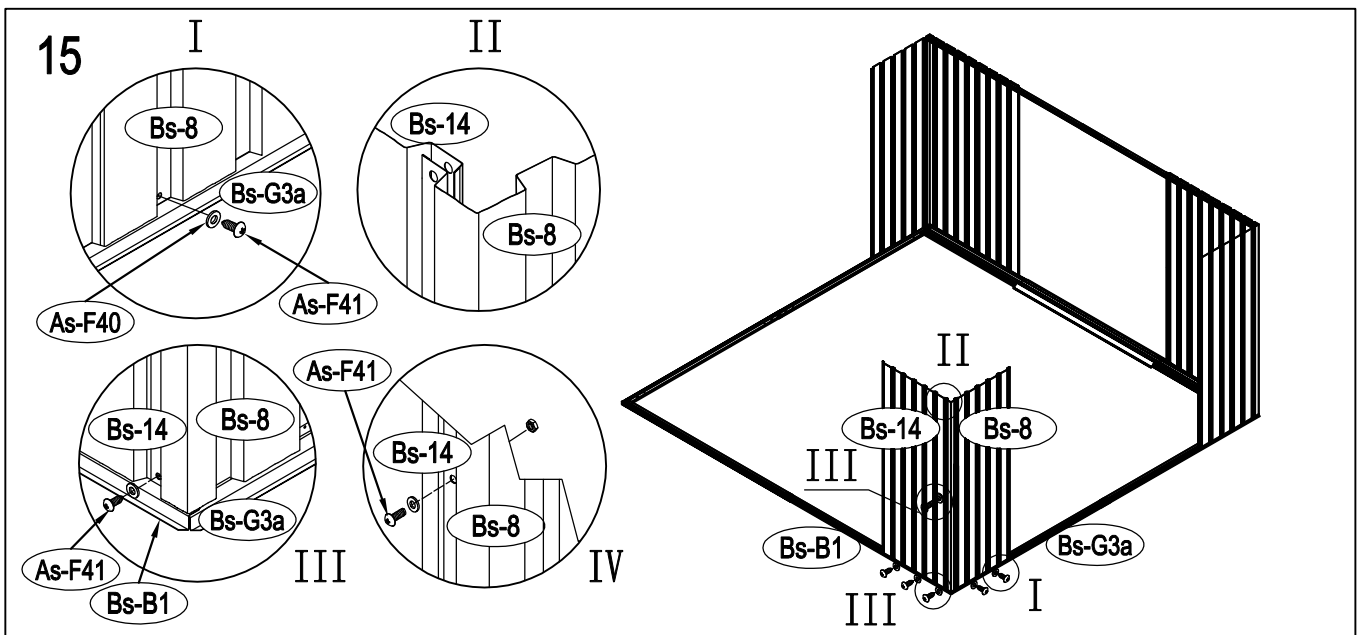
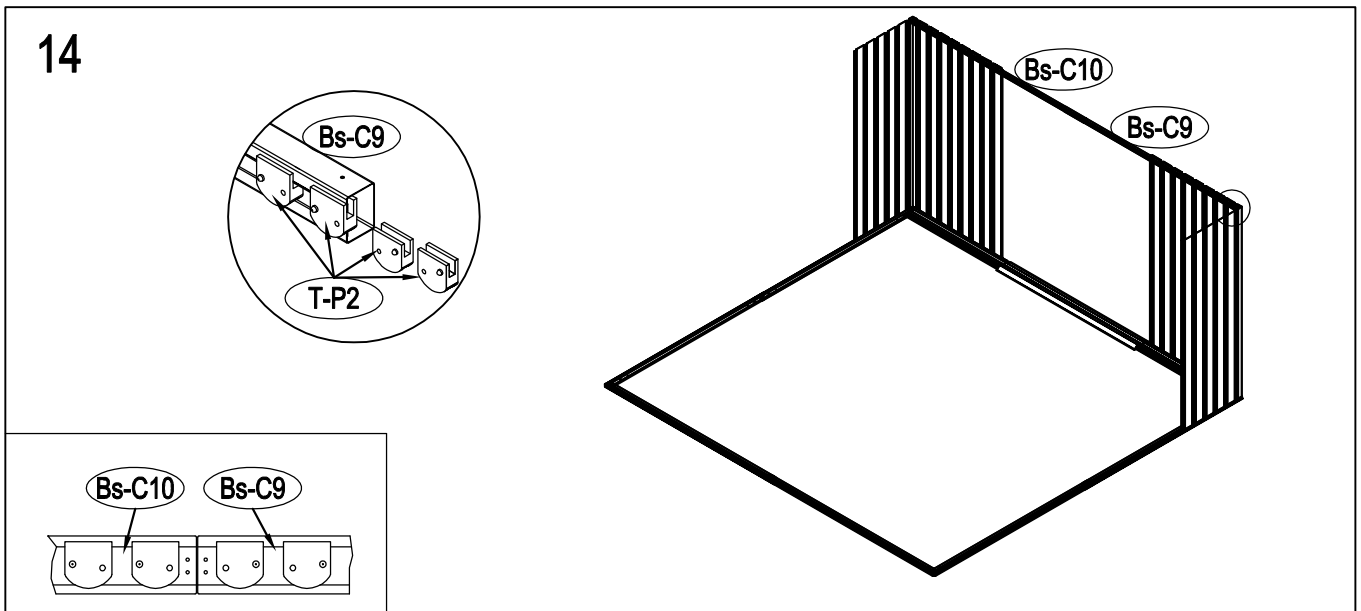
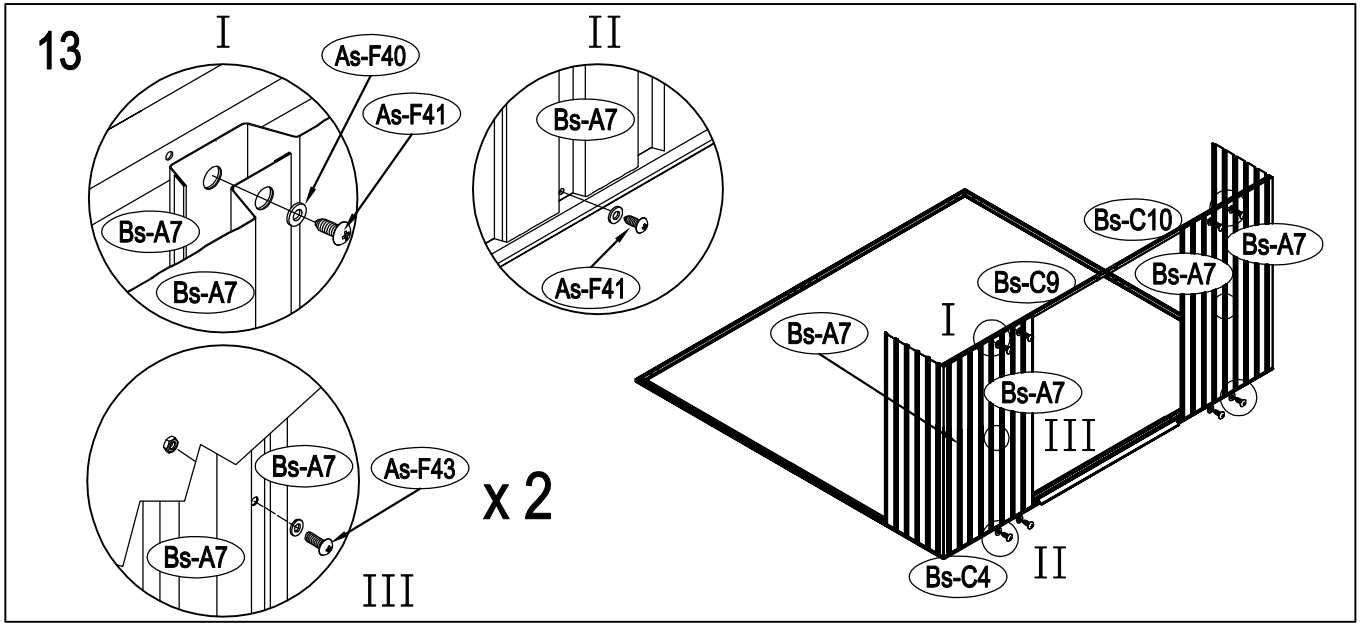
8



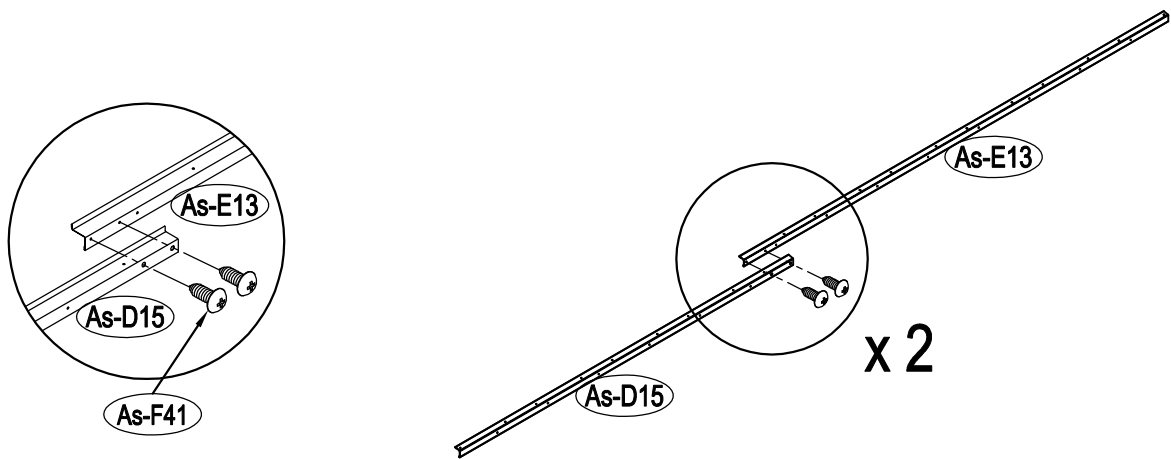
9



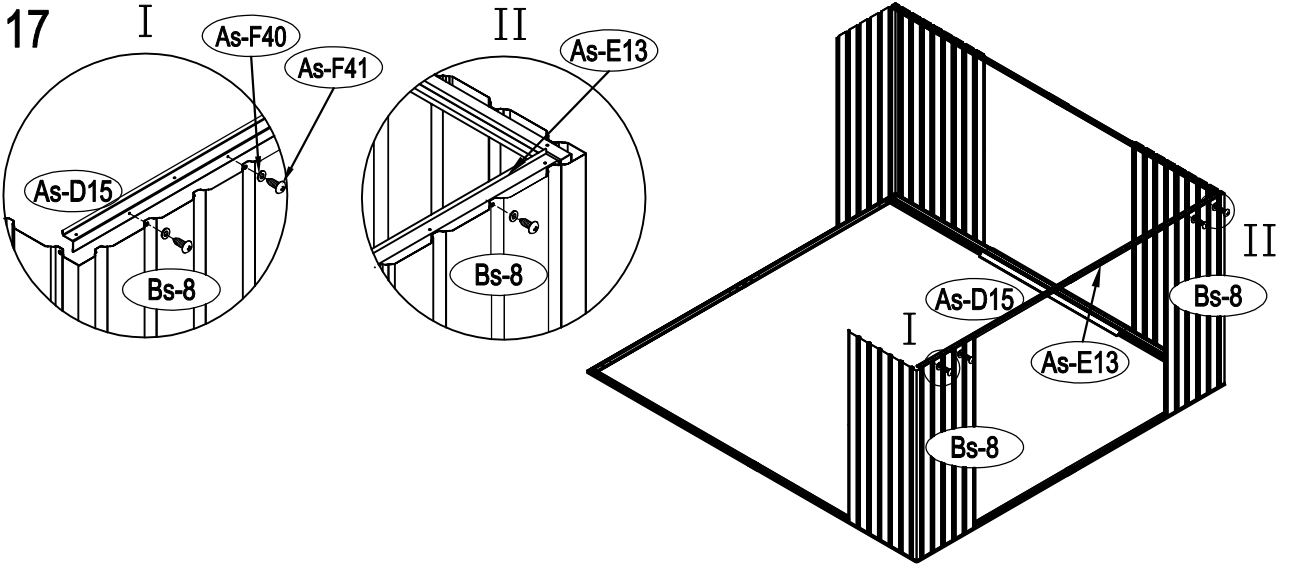




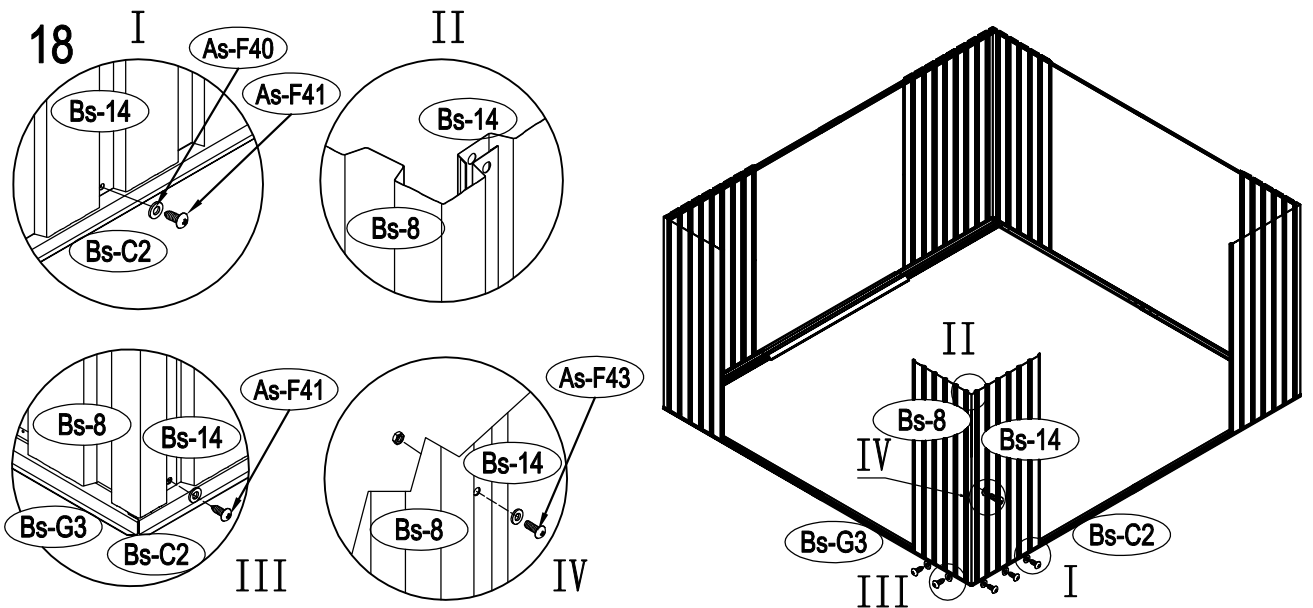
16



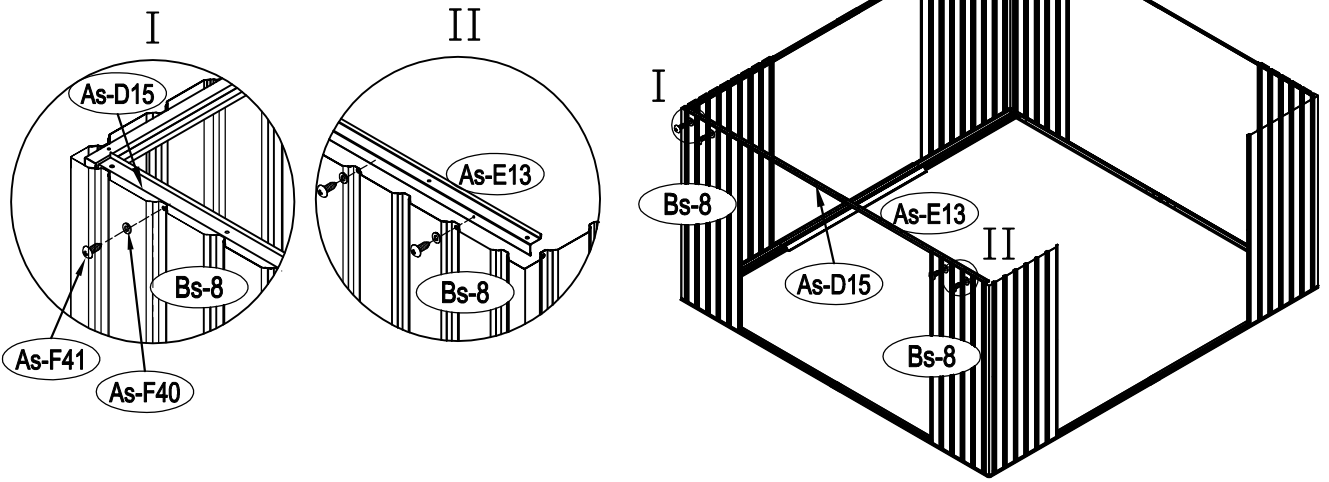
17



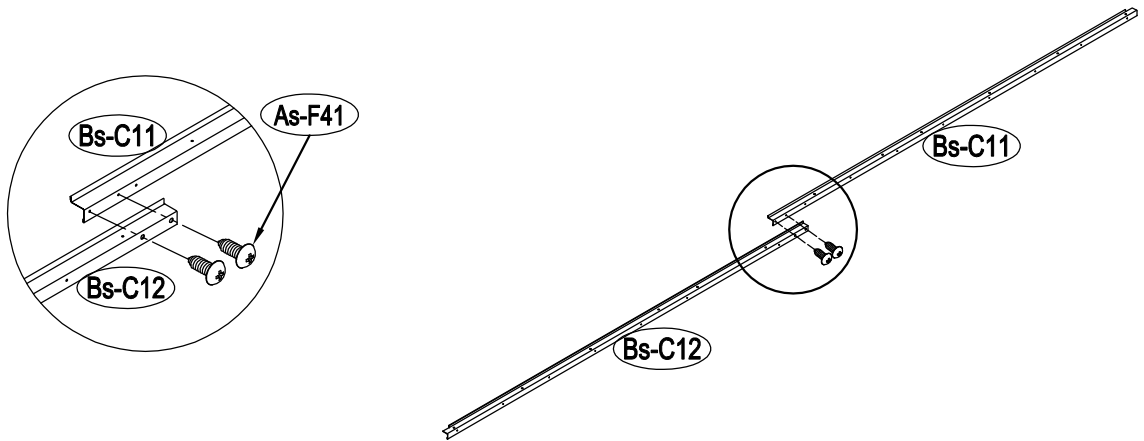
18



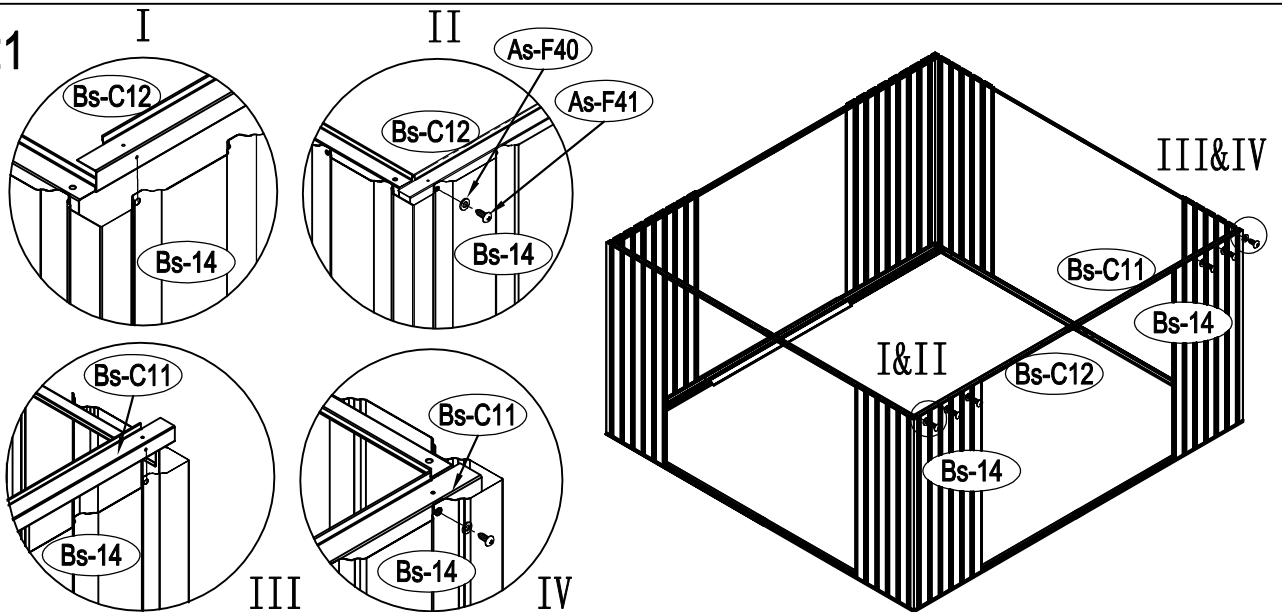
19

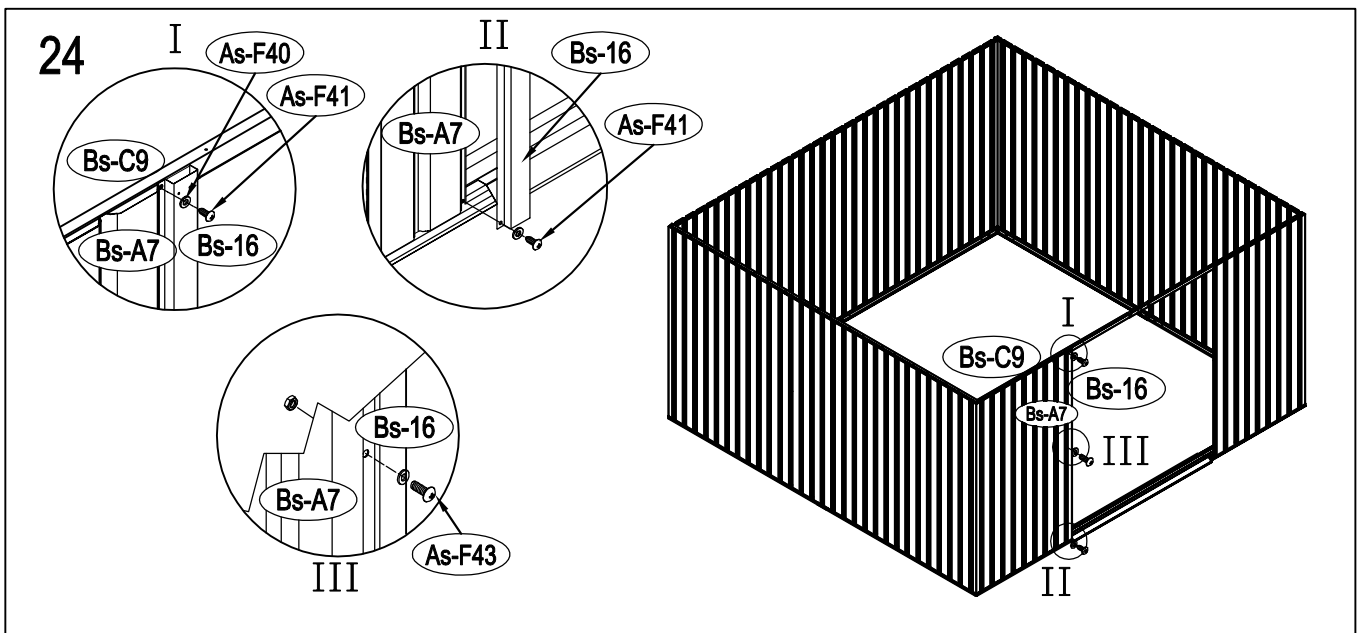
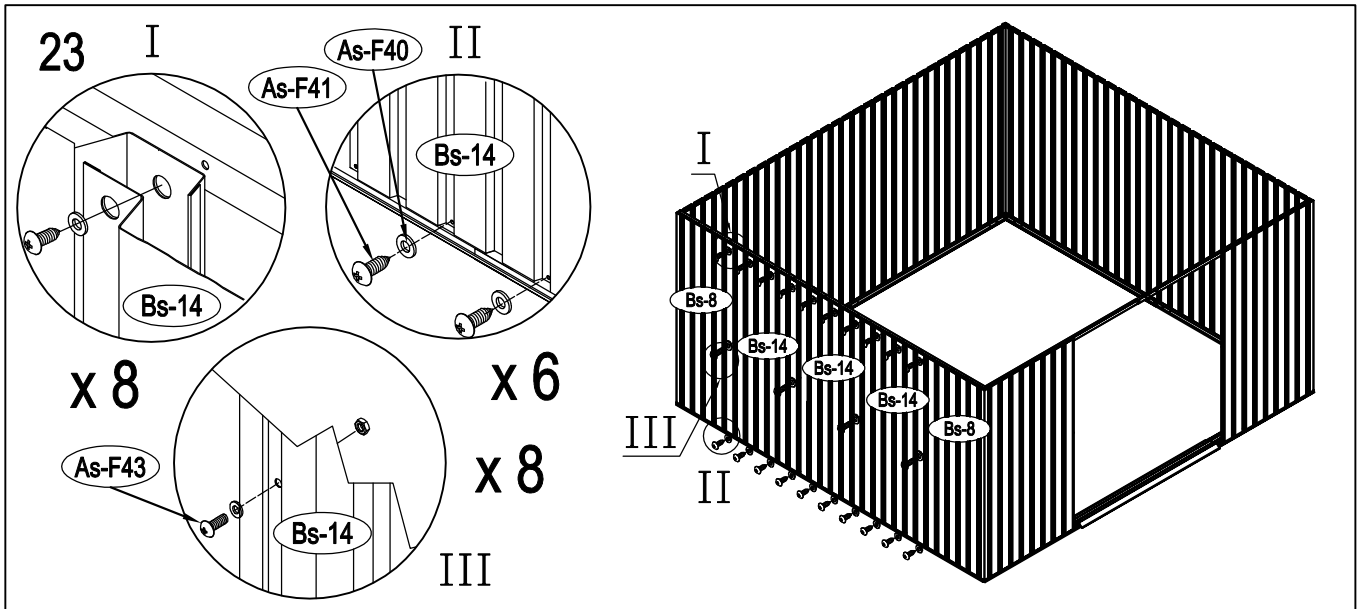
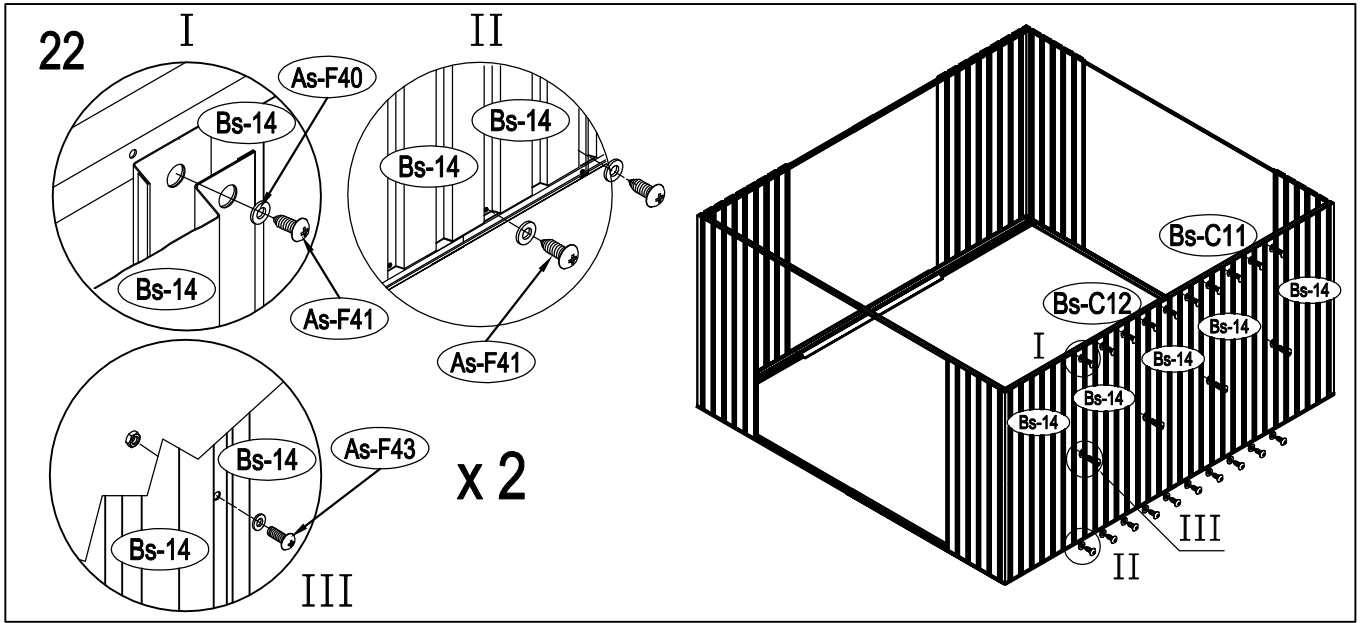


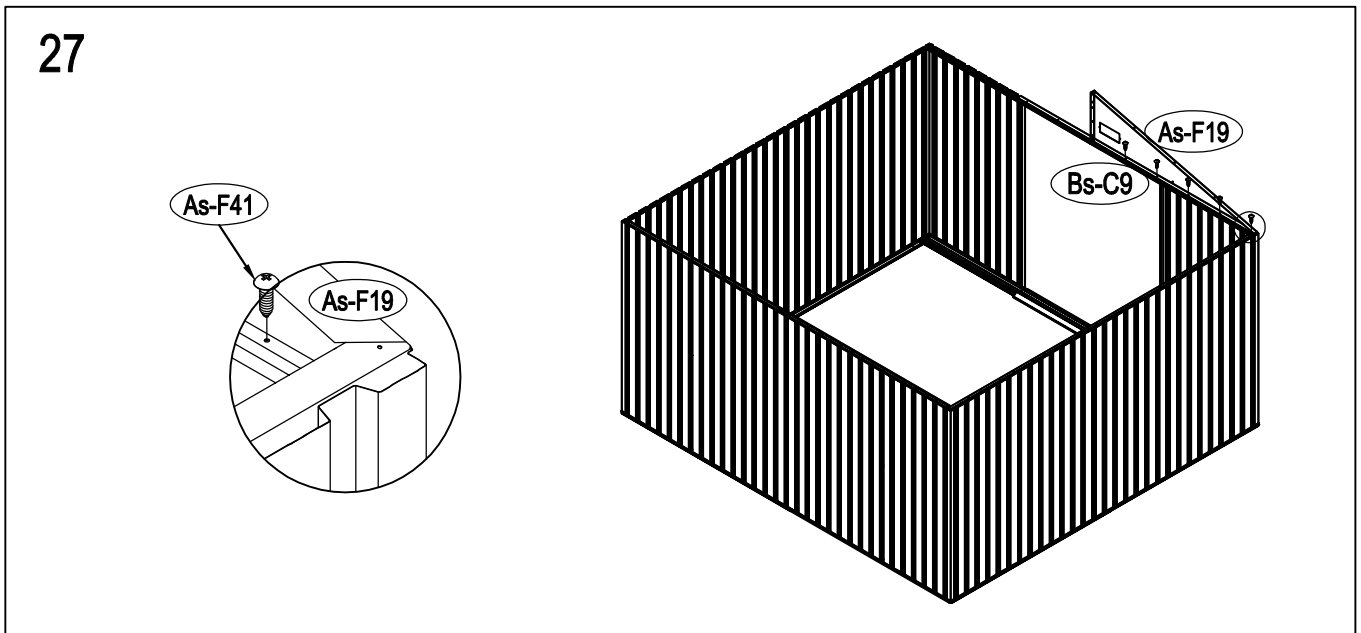
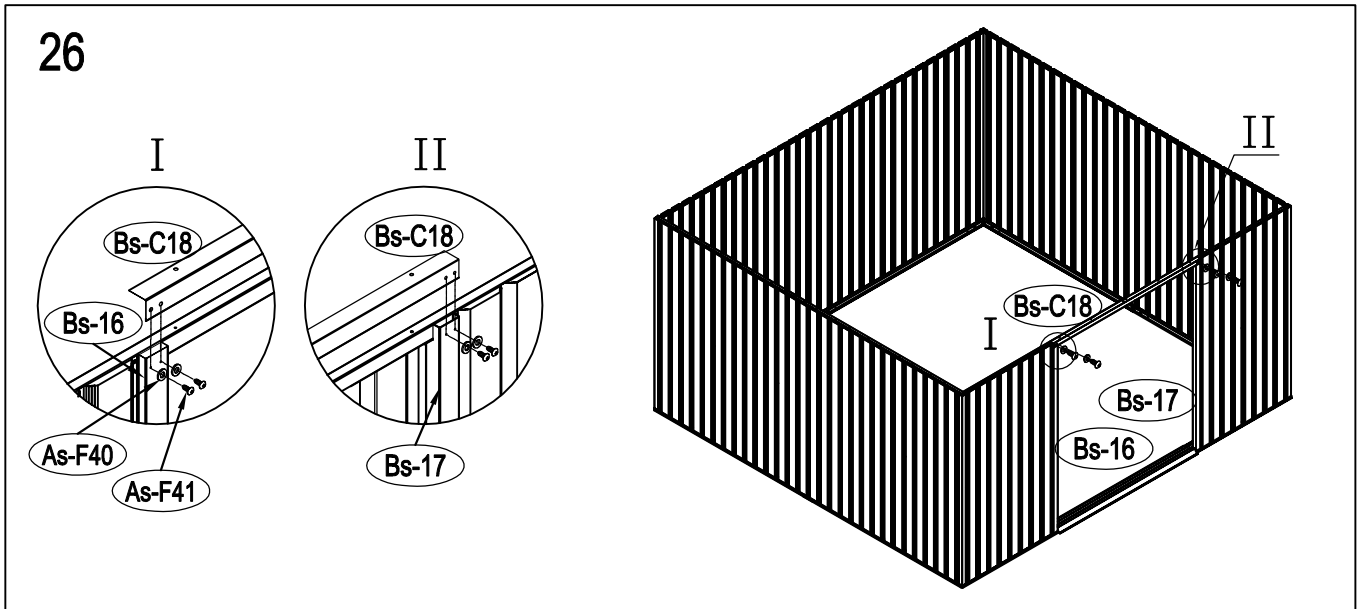
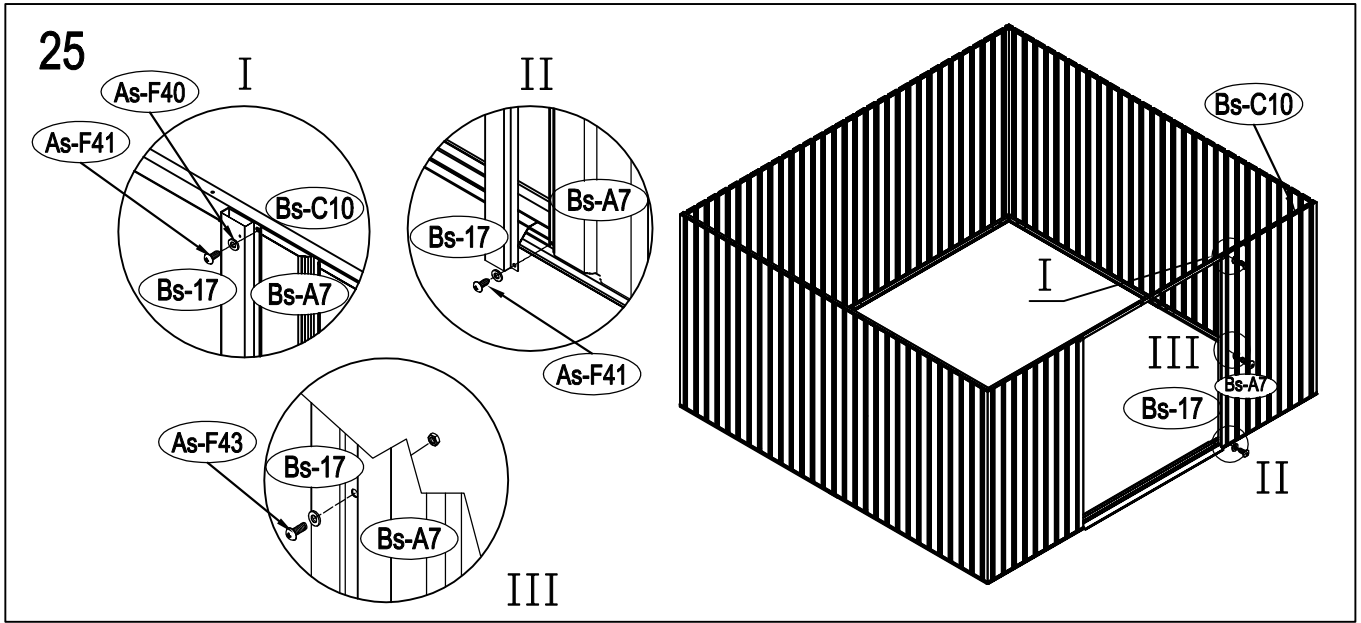
20



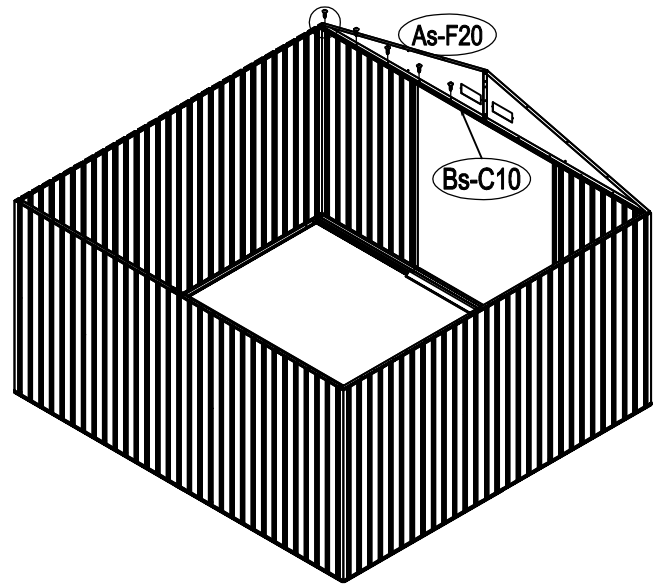
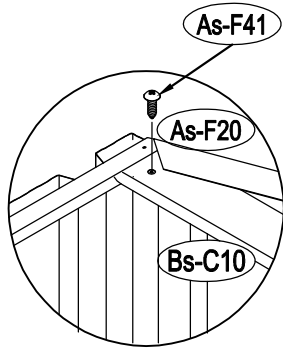
21



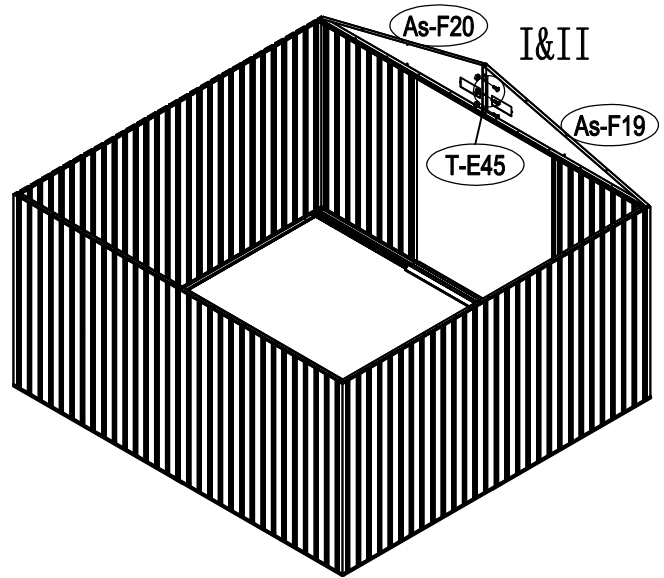
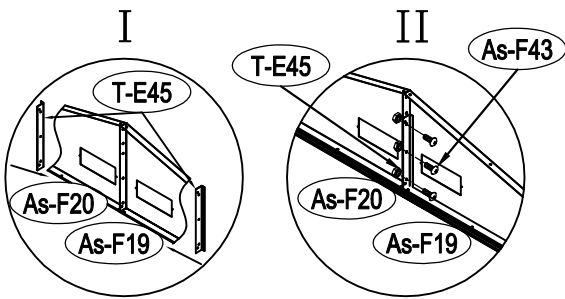




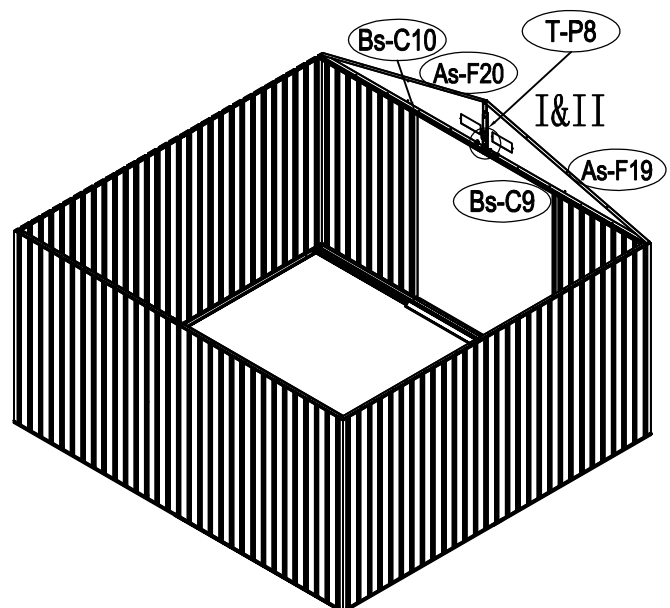
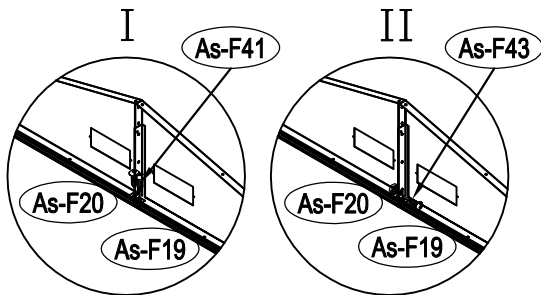
28



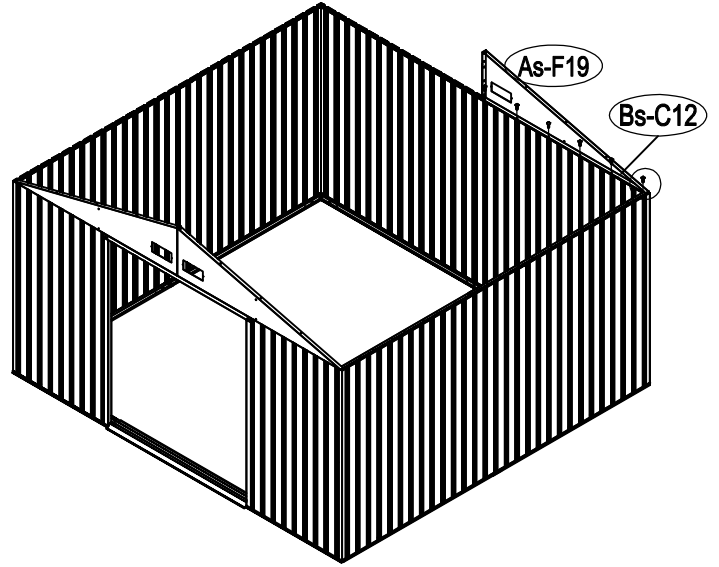
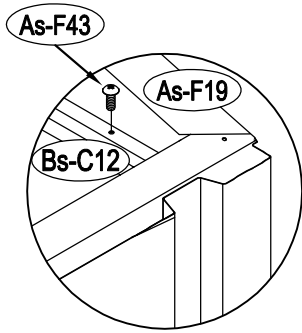
29



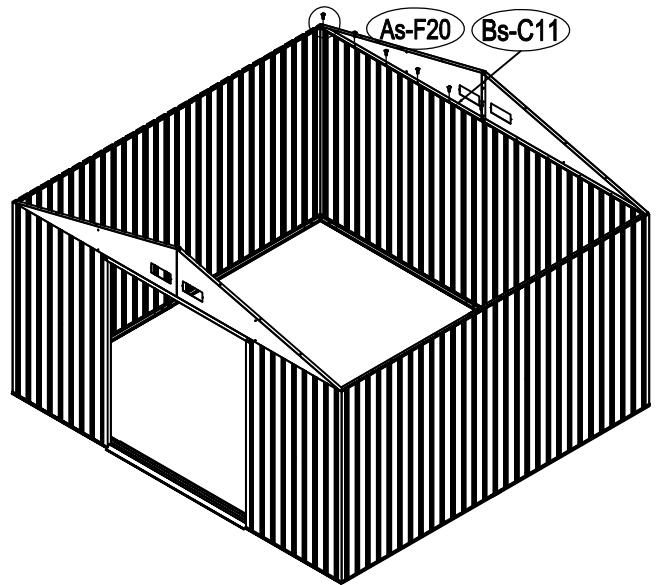
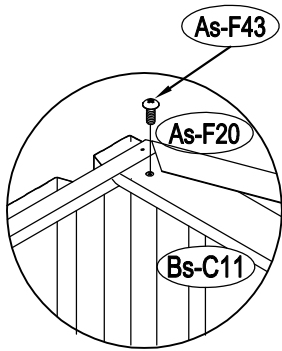
30



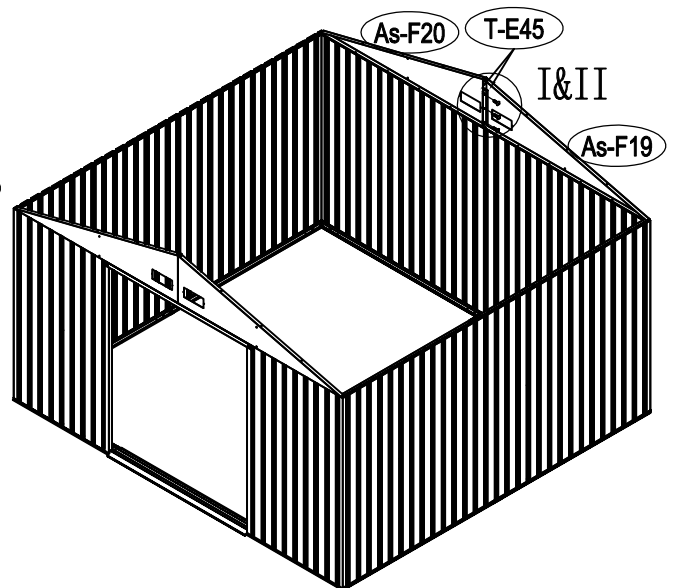
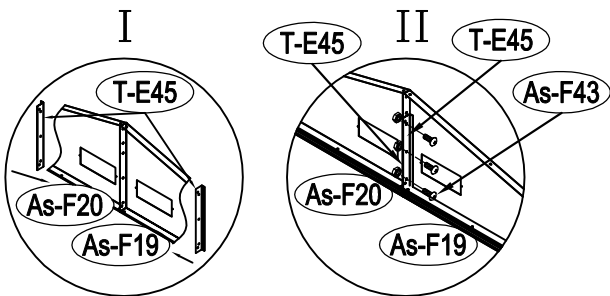
31



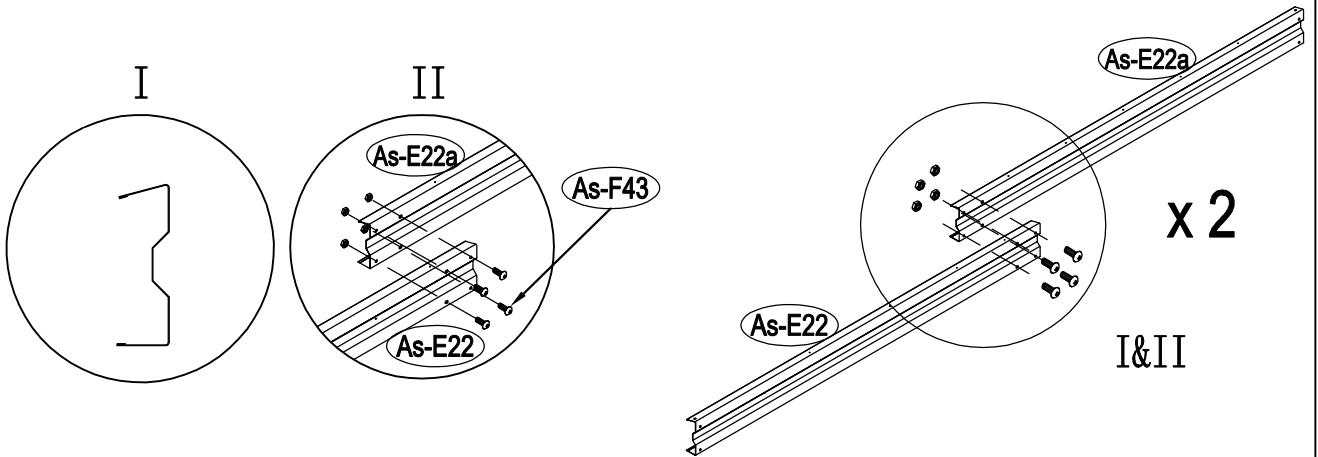
32



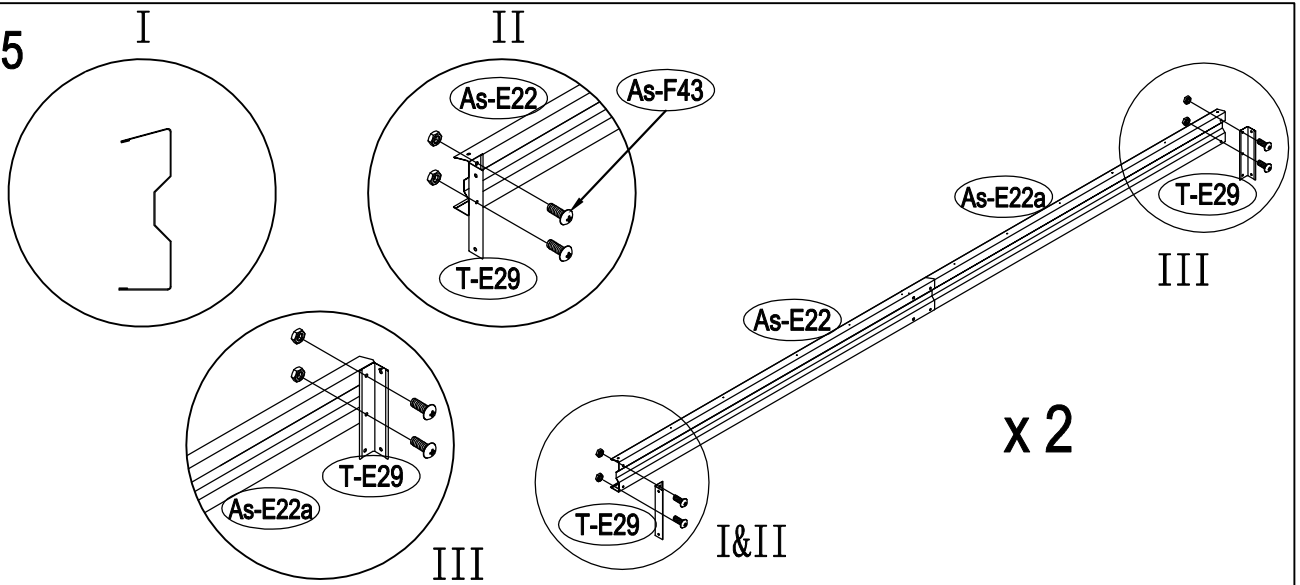
33



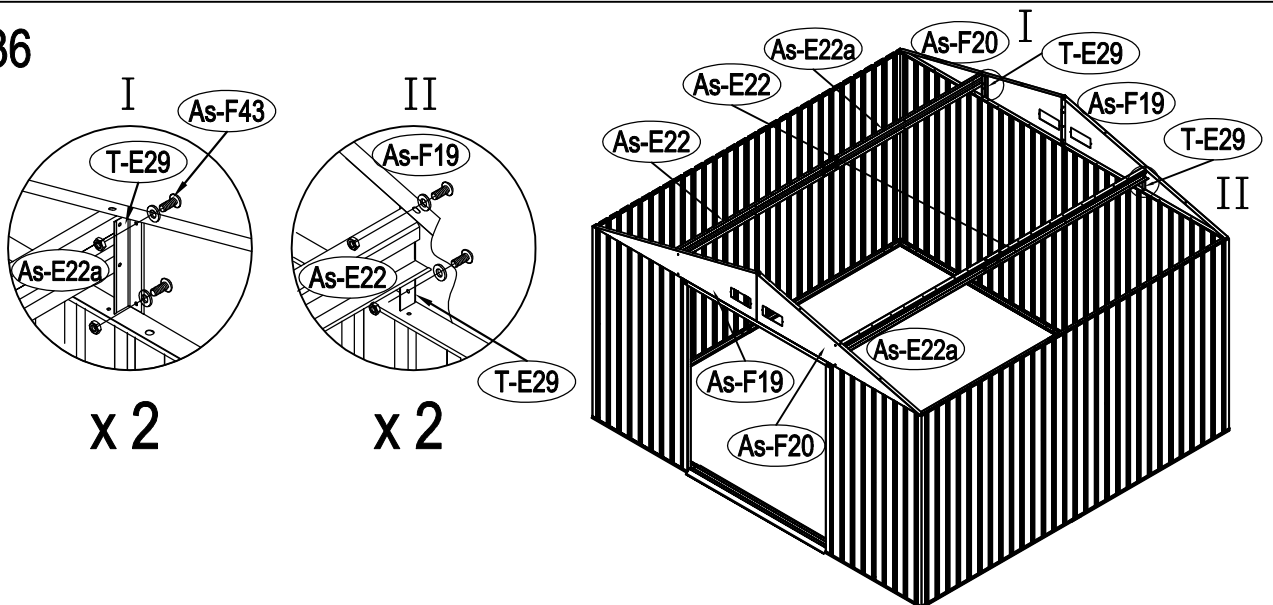
34



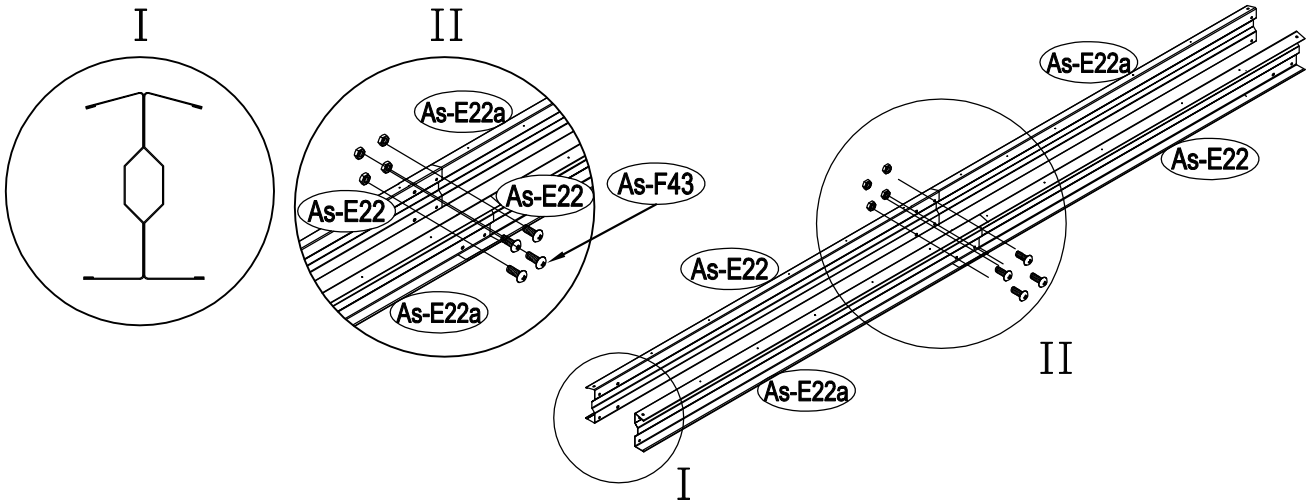
35



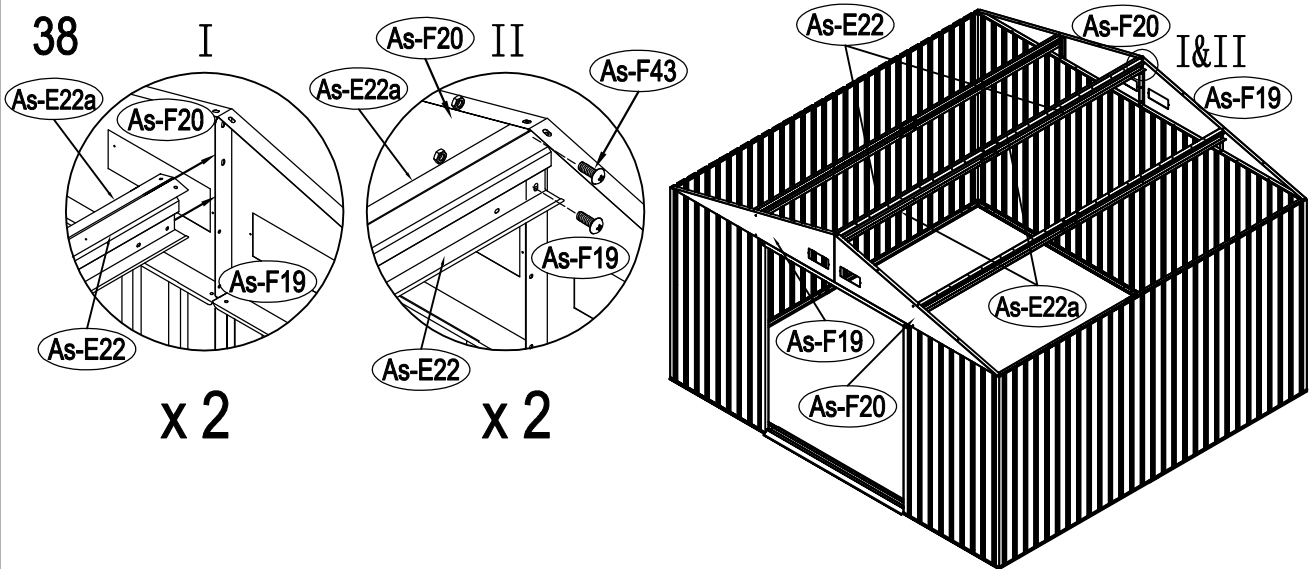
36



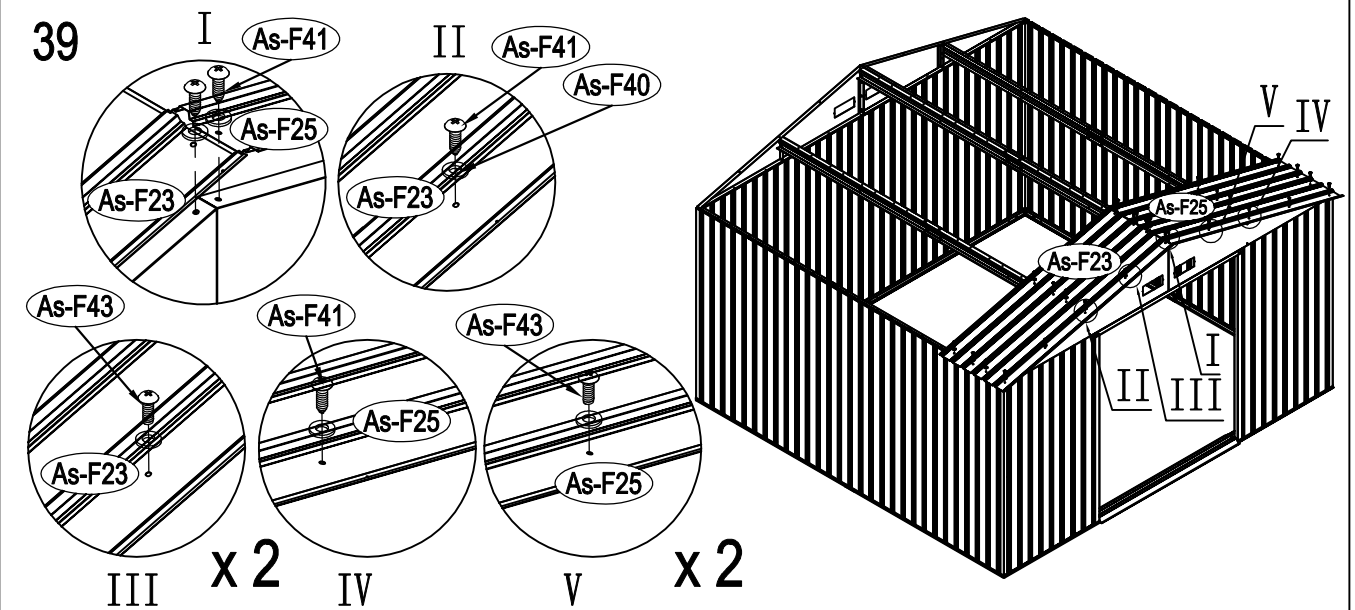
37

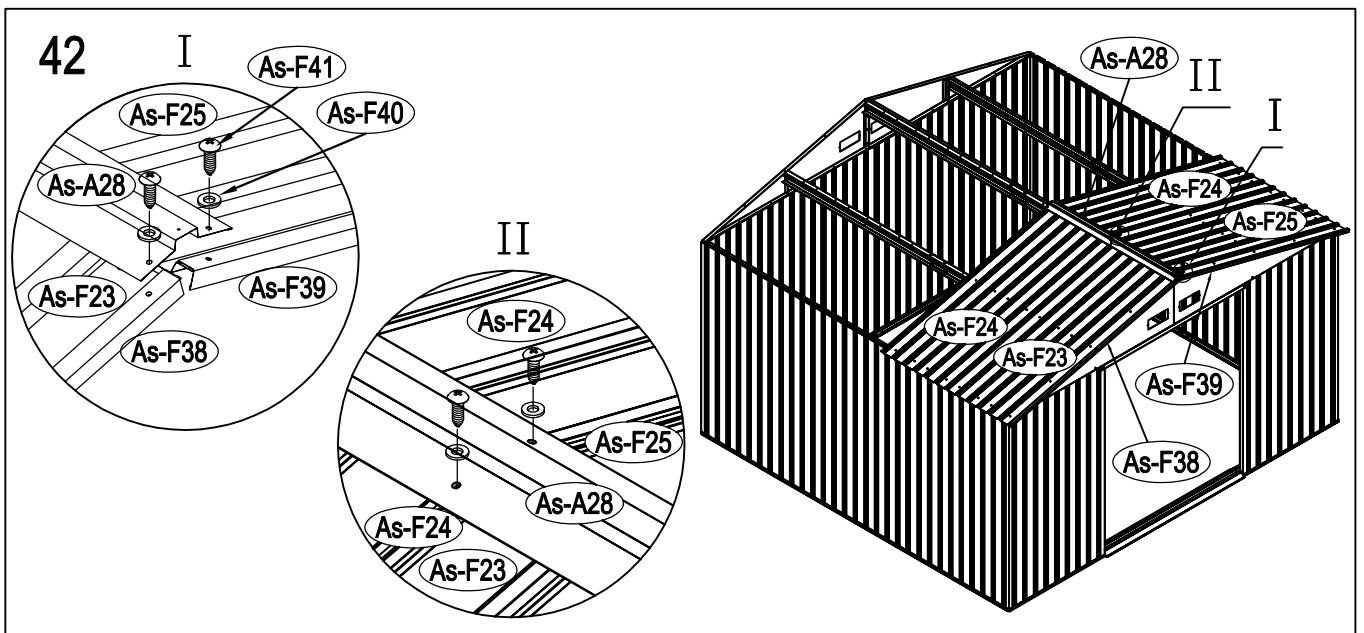
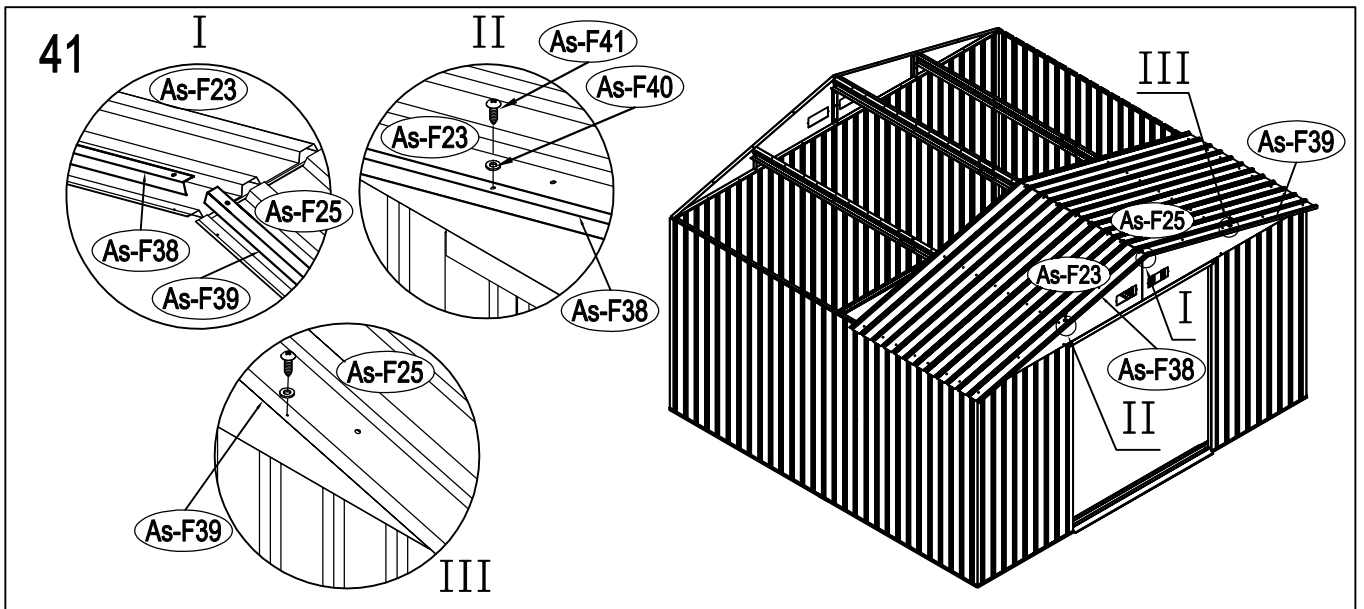
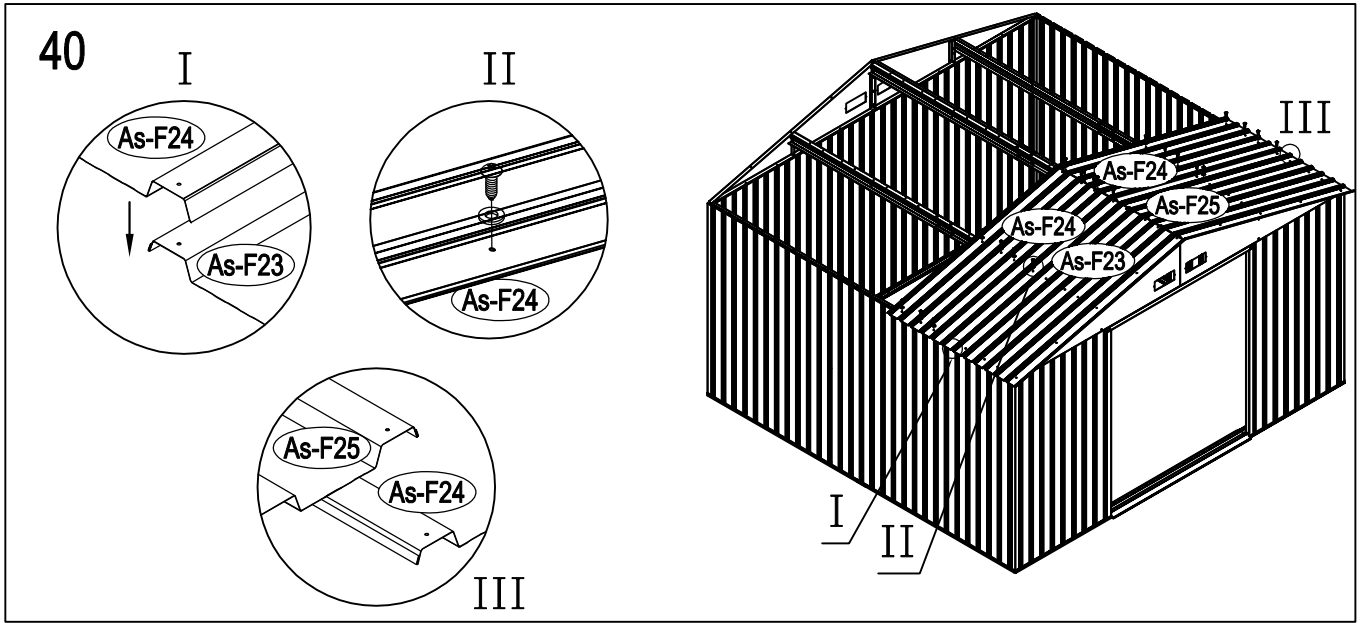


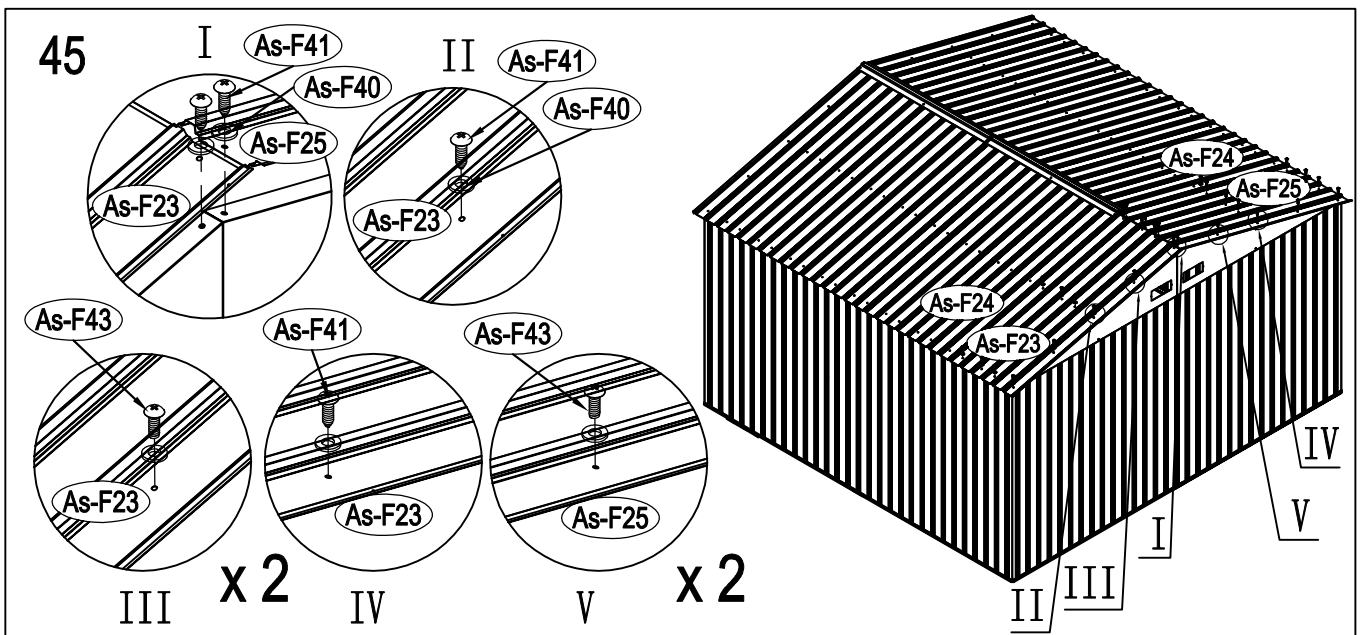
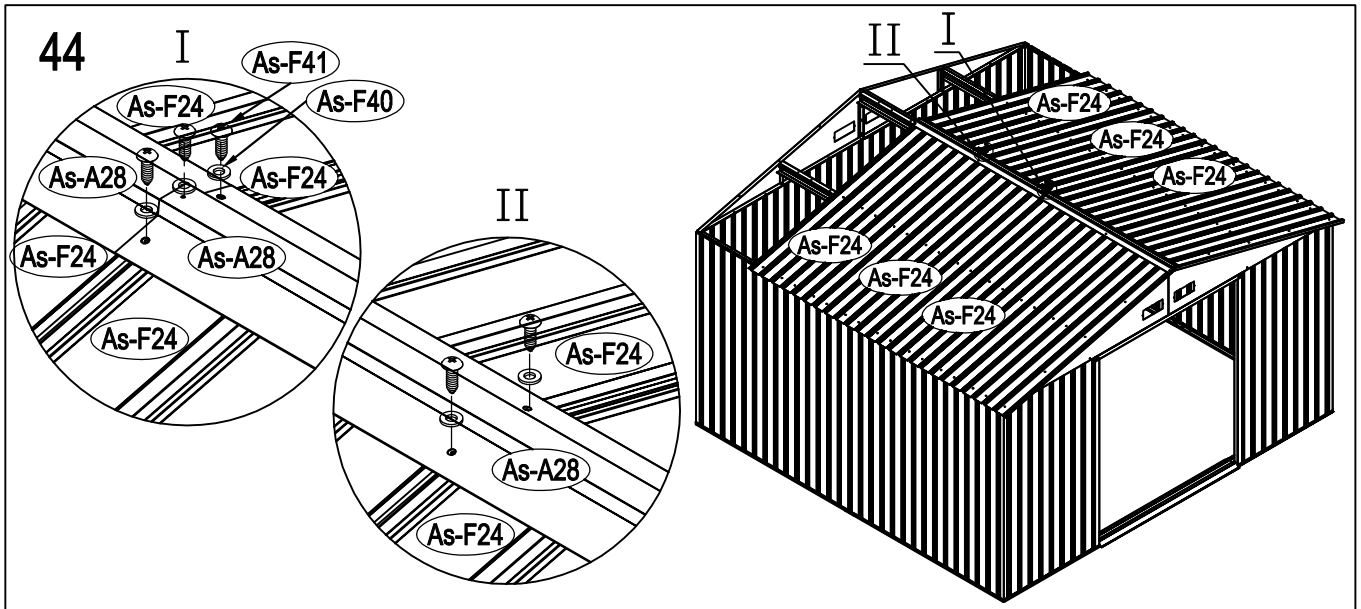
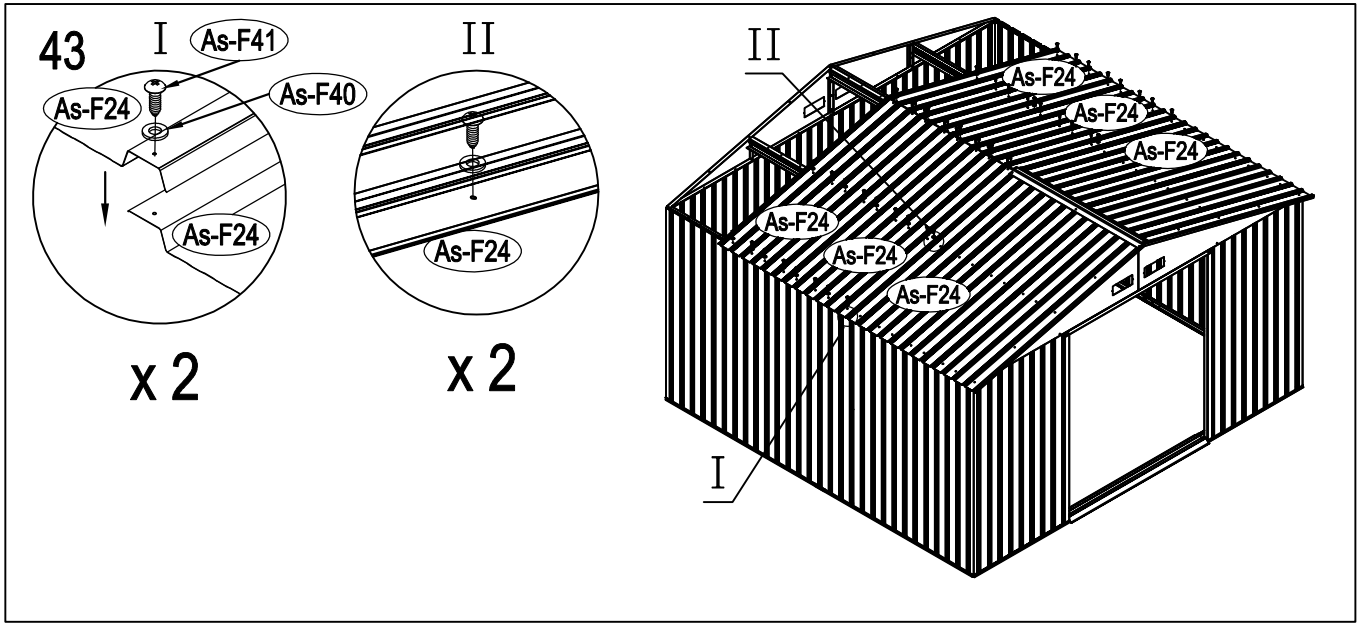
38

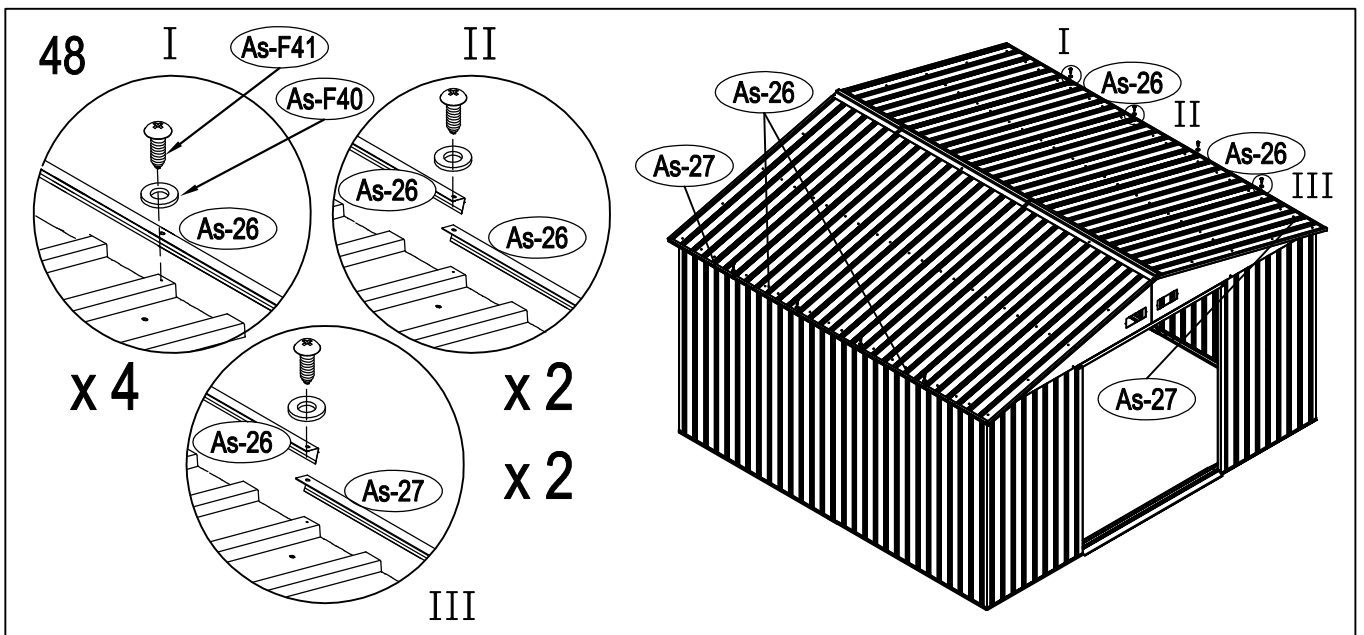
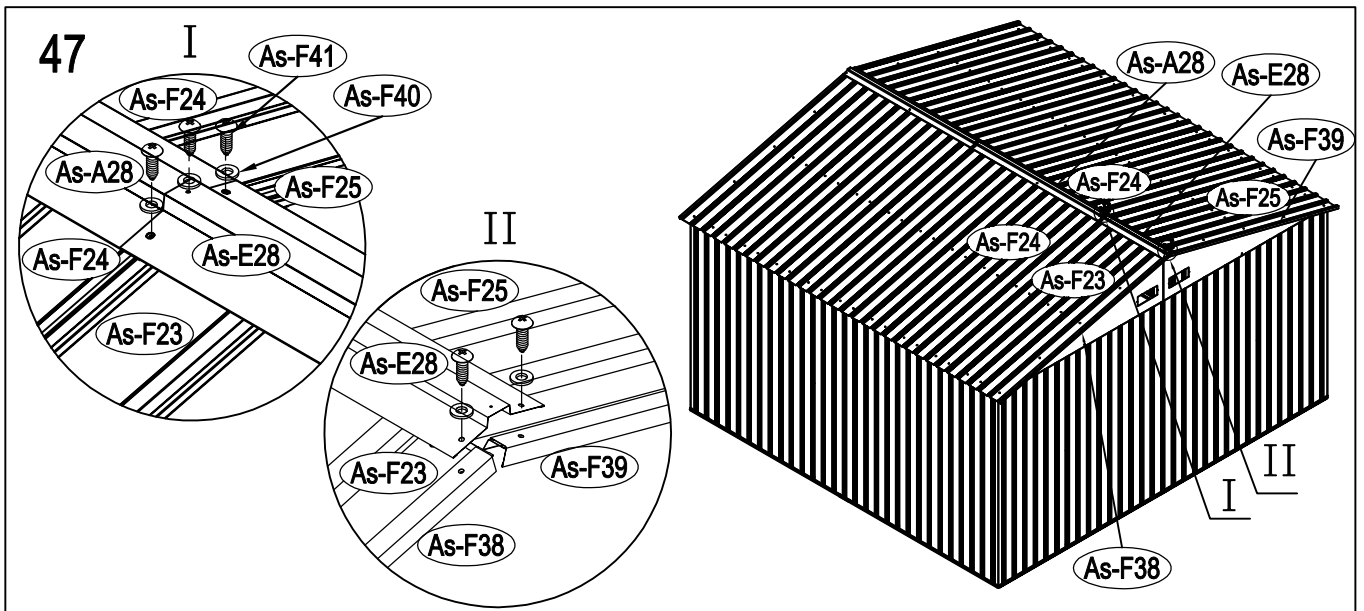
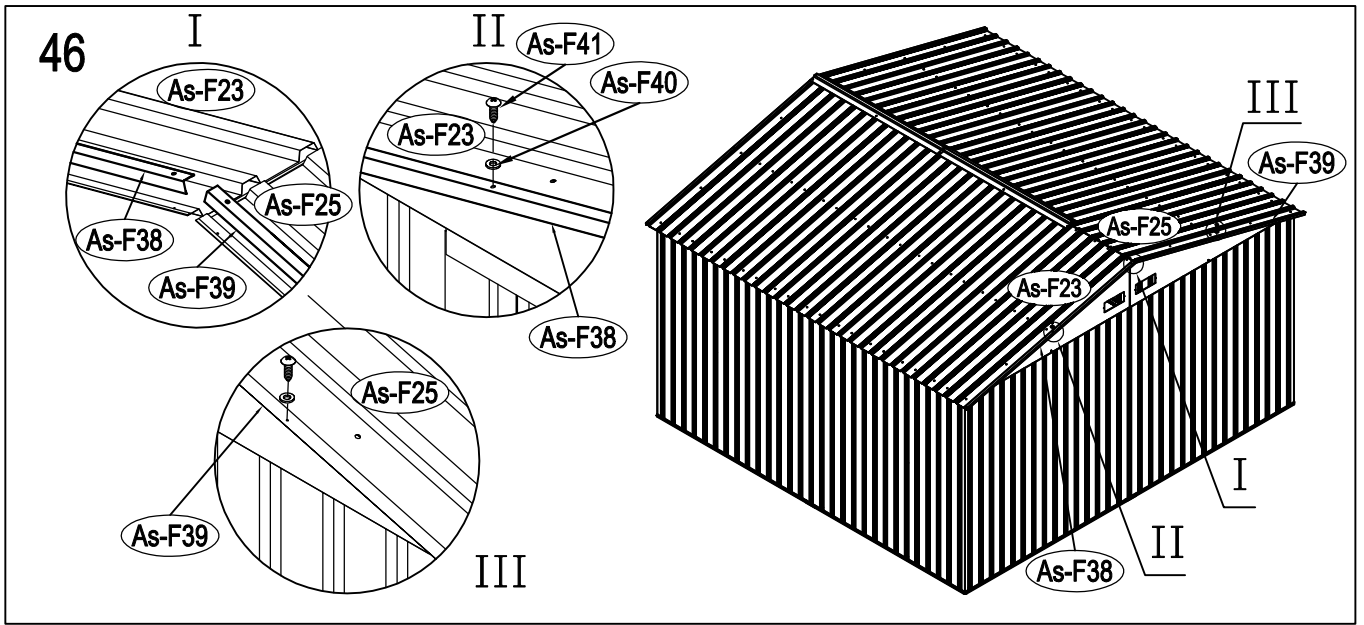


39

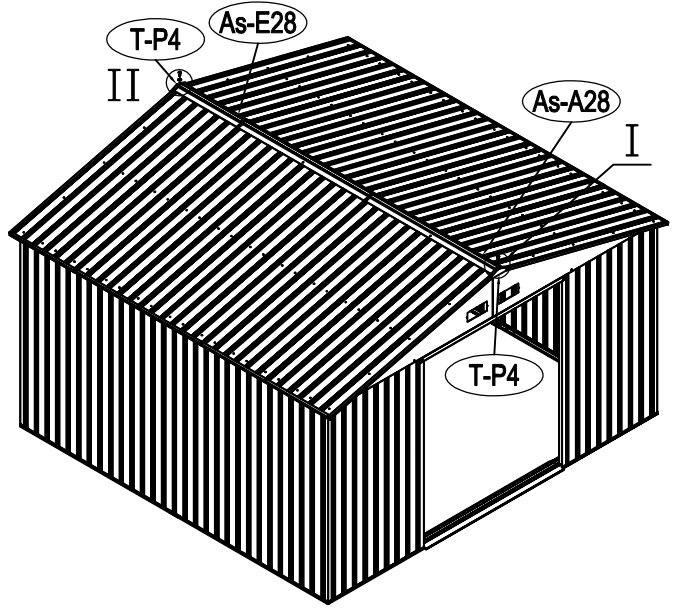
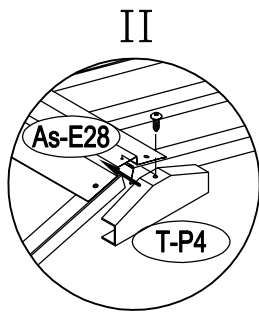
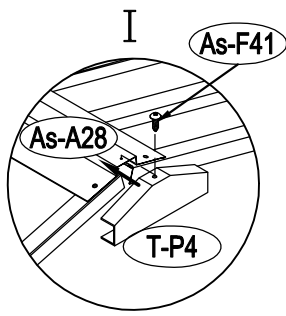




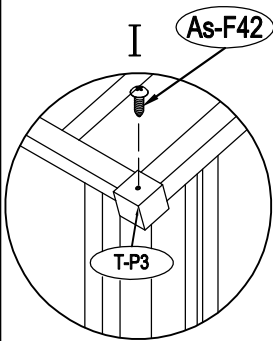




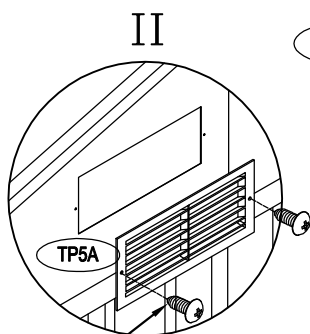
49



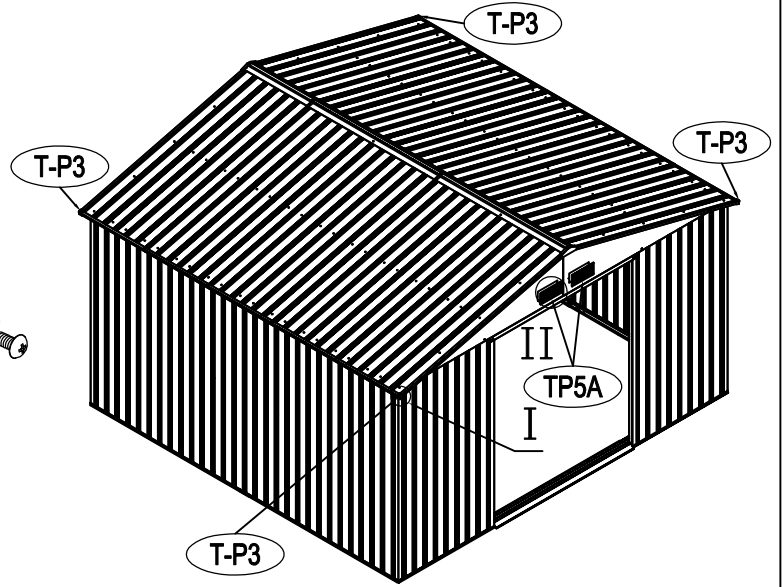
50



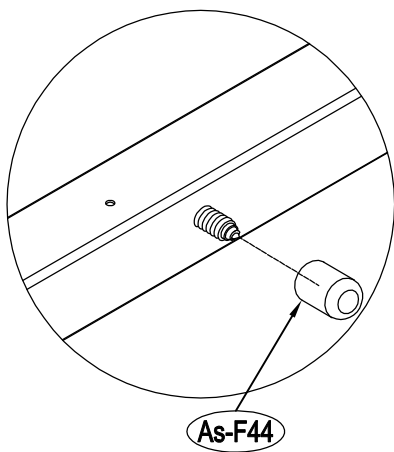
x 4



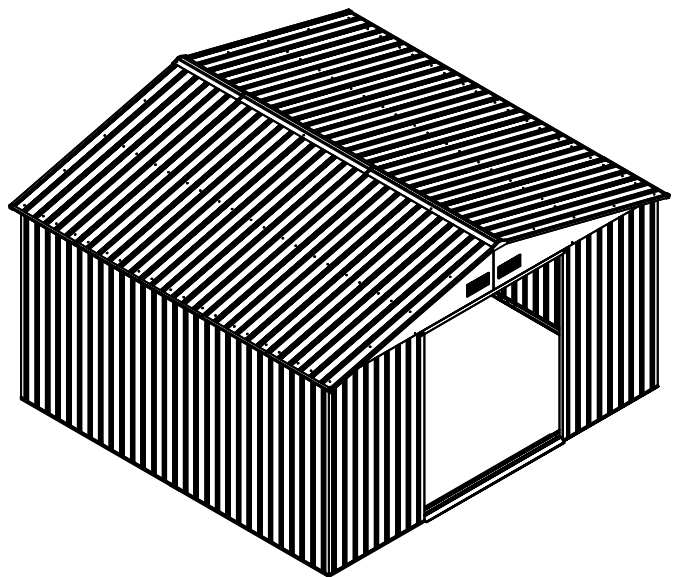
x 4

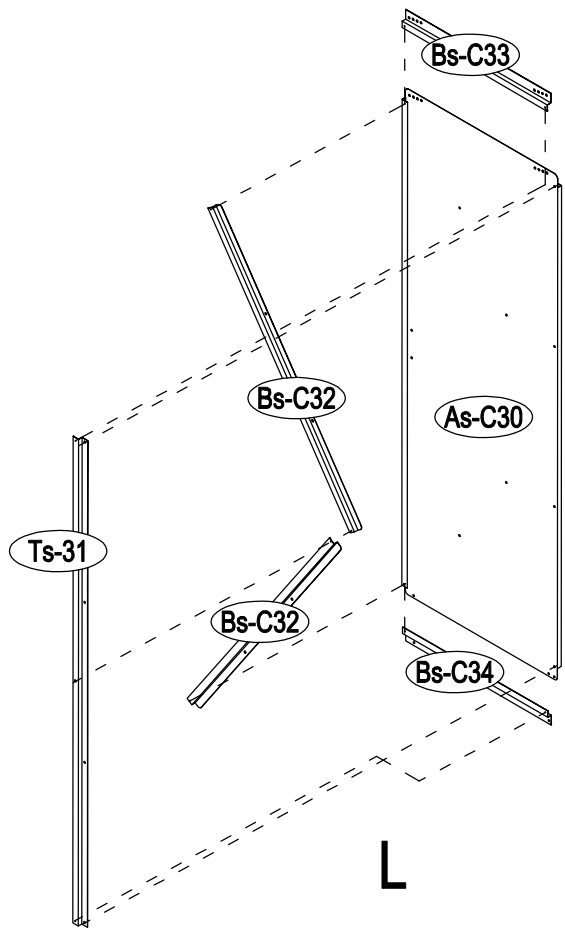


51

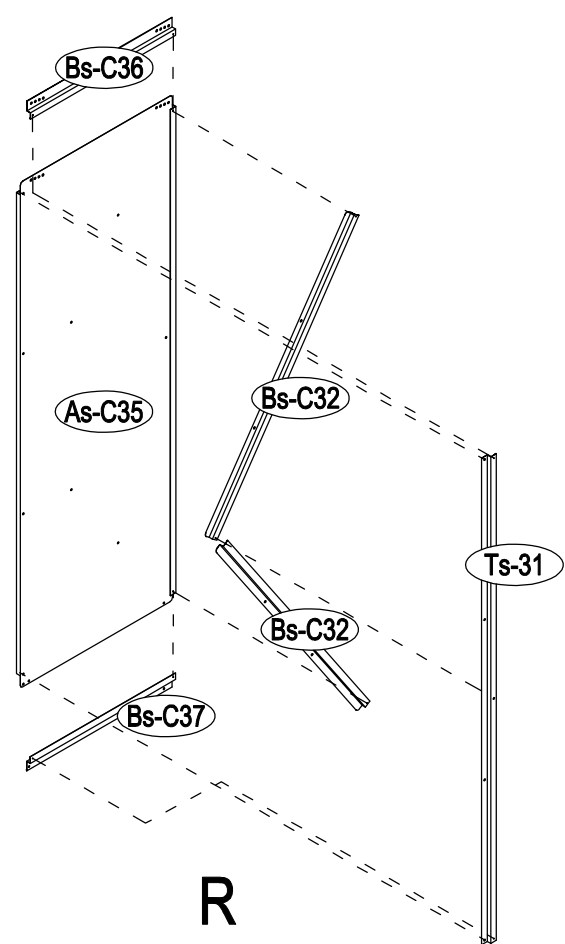


x 118





L



R

